

Bruks- och monteringsanvisning Induktionshällar



Läs **ovillkorligen** bruks- och monteringsanvisningen före uppställning, installation och idrifttagning.
På så vis undviker du skador och olyckor.

Innehåll

Säkerhetsanvisningar och varningar	5
Bidra till att skona miljön	14
Översikt	15
Häll	15
KM 7564 FR, KM 7564 FL	15
KM 7574 FR, KM 7574 FL	16
KM 7575 FR, KM 7575 FL	17
KM 7594 FR, KM 7594 FL	18
KM 7684 FL	19
Manöverpanel	20
Fakta kokzoner	22
Första gången produkten används	27
Rengöra hällen första gången	27
Använda hällen första gången	27
Miele@home	28
Con@ctivity	31
Så fungerar det	33
Ljud	33
Powermanagement	34
Kokkärl	35
Energispartips	37
Tabell för inställning av effektläge	38
Användning	39
Användning	39
Starta hällen	40
Ställa in effektläge	40
Stänga av kokzonen/hällen	40
Restvärmevisning	40
Ställa in effektläge - utökat inställningsområde	41
PowerFlex-kokzon	42
Uppkokningsautomatik	43
Booster	44
Varmhållning	46
Timer	47
Äggklocka	47
Avstängningsautomatik	48

Använda timerfunktioner samtidigt	49
Tillvalsfunktioner	50
Stop&Go	50
Återställning.....	50
Torkskydd.....	51
Demoläge	51
Visa data för hällen.....	51
Säkerhetsanordningar	52
Driftspärr/funktionsspärr	52
Säkerhetsavstängning.....	53
Överhettningsskydd	54
Programmering	55
Anvisningar för testinstitut	58
Rengöring och skötsel	59
Hur du klarar av mindre fel själv	61
Meddelanden i indikeringarna/displayen	61
Oväntat beteende.....	63
Otillfredsställande resultat.....	64
Allmänna problem och tekniska fel	64
Extra tillbehör	65
Miele service	66
Få hjälp vid eventuella störningar	66
Typskylt	66
Mieles garanti	66
Installation	67
Säkerhetsanvisningar för inbyggnad.....	67
Säkerhetsavstånd.....	68
Inbyggnadsanvisningar	72
Ovanpåliggande montering	72
Planmontering	73
Tättningslist.....	73

Innehåll

Inbyggnadsmått – utan ram	74
KM 7564 FR	74
KM 7564 FL	75
KM 7574 FR	76
KM 7574 FL	77
KM 7575 FR	78
KM 7575 FL	79
KM 7594 FR	80
KM 7594 FL	81
KM 7684 FL	82
Ovanpåliggande montering	83
Inbyggnadsmått – planmonterad	84
KM 7564 FL	84
KM 7574 FL	85
KM 7575 FL	86
KM 7594 FL	87
KM 7684 FL	88
Planmontering	89
Elanslutning	90
Produktinformation	93
Konformitetsdeklaration	96

Säkerhetsanvisningar och varningar

Denna häll uppfyller gällande säkerhetskrav. Felaktig användning kan dock medföra person- och saksador.

Läs bruks- och monteringsanvisningen noga innan du börjar använda hällen. Det är viktigt eftersom den innehåller information om inbyggnad, säkerhet, användning och underhåll. På så vis skyddar du dig samt undviker skador på hällen.

I enlighet med normen IEC 60335-1 påpekar Miele att det är viktigt att läsa och följa avsnittet om installation av produkten samt säkerhetsanvisningarna och varningarna.

Miele tar inget ansvar för skador som har uppstått på grund av att dessa anvisningar inte har följts.

Spara bruks- och monteringsanvisningen och överlämna den vid eventuellt ägarbyte.

Säkerhetsanvisningar och varningar

Användningsområde

- ▶ Denna häll är avsedd att användas i hushåll och hushållsliknande miljöer.
- ▶ Hällen är inte avsedd att användas utomhus.
- ▶ Hällen är endast avsedd att användas i hushåll för tillagning och varmhållning av mat. All annan användning är otillåten.
- ▶ Personer, som på grund av sina fysiska, sensoriska eller psykiska förmågor, eller på grund av bristande erfarenhet eller okunskap, inte är kapabla att använda hällen på ett säkert sätt, måste hållas under uppsikt vid användningen. De får använda hällen utan uppsikt endast om de fått utbildning i användningen så att de kan använda den säkert. De måste kunna se och förstå riskerna med en felaktig användning.

Om det finns barn i hemmet

- ▶ Barn under åtta år bör hållas borta från hällen. De får endast använda den under uppsikt.
- ▶ Barn äldre än åtta år får använda hällen utan uppsikt endast om de fått utbildning i användningen så att de kan använda den säkert. Barn måste kunna se och förstå riskerna med en felaktig användning.
- ▶ Barn får inte rengöra hällen utan uppsikt.
- ▶ Håll uppsikt över barn som befinner sig i närheten av hällen. Låt inga barn leka med den.
- ▶ Hällen blir mycket varm under användning och fortsätter att vara det en stund efter avstängning. Håll därför barn borta från hällen tills den har svalnat.
- ▶ Risk för brännskada. Förvara inte föremål som kan intressera barn bakom eller ovanför hällen. De kan då få för sig att klättra upp på den.
- ▶ Risk för bränn- och skållningsskador. Vrid handtagen på kastruller och stekpannor åt sidan över bänkskivan så att barn inte kan få tag i dem och dra ner dem och därmed bränna sig.
- ▶ Kvävningsrisk. Barn kan under lek linda in sig i förpackningsmaterial (till exempel plastfolie) eller dra det över huvudet och kvävas. Håll därför barn borta från förpackningsmaterial.
- ▶ Använd driftspärren så att barn inte oövervakat kan koppla in hällen. Koppla in spärren när du använder hällen, så att barn inte kan ändra (valda) inställningar.

Säkerhetsanvisningar och varningar

Teknisk säkerhet

- ▶ Ej fackmässig installation, underhållsarbete eller reparation kan innebära allvarlig fara för användaren. Installation och service får endast utföras av Miele service eller av Miele auktoriserad fackman.
- ▶ Skador på hällen kan riskera din säkerhet. Kontrollera att den inte har några synliga skador. Använd aldrig en skadad häll.
- ▶ Det är möjligt att tidvis eller permanent använda en fristående eller icke nätsynkron energiförsörjningsenhet (till exempel fristående elnätverk, backupsystem). Driften förutsätter att energiförsörjningsenheten följer föreskrifterna enligt EN 50160 eller liknande. De skyddsåtgärder som ska tas på uppställningsplatsen och i denna Miele-produkt vad gäller funktion och arbetssätt måste även säkerställas i fristående respektive icke nätsynkron drift. Vid behov ska åtgärderna ersättas med likvärdiga åtgärder i installationen. Exempelvis enligt det som står i aktuell publicering från VDE-AR-E 2510-2.
- ▶ Hällens elektriska säkerhet garanteras endast om den ansluts till ett jordat eluttag som är installerat enligt gällande föreskrifter. Det är mycket viktigt att denna grundläggande säkerhetsförutsättning är uppfylld. Låt en elektriker kontrollera installationen vid tveksamhet.
- ▶ Anslutningsdata (frekvens och spänning) på hällens typskylt måste absolut överensstämja med elnätets, för att undvika skador på hällen. Jämför dessa data före anslutning. Fråga en elektriker vid tveksamhet.
- ▶ Grenuttag eller förlängningskablar uppfyller inte den nödvändiga säkerheten (brandfara). Anslut inte hällen till elnätet med hjälp av sådana.
- ▶ Använd inte hällen annat än när den är inbyggd. På så vis garanteras en säker funktion.
- ▶ Hällen får inte användas på uppställningsplatser som inte är fasta (till exempel båtar).

Säkerhetsanvisningar och varningar

- ▶ Kontakt med strömförande anslutningar och ändring av hällens elektriska och mekaniska konstruktion kan utgöra fara för användaren samt leda till funktionsstörningar.
Öppna aldrig hällens hölje.
- ▶ Garantianspråk går förlorade om hällen repareras av andra än av Miele auktoriserad service.
- ▶ Endast om originalreservdelar används garanterar Miele att alla säkerhetskrav uppfylls.
- ▶ Hällen är inte avsedd att användas med ett externt tidur eller ett separat fjärrstyrningssystem.
- ▶ Hällen måste anslutas till elnätet av en elektriker (se avsnittet “Installation – Elanslutning”).
- ▶ Om anslutningskabeln skadas måste en elfackman ersätta den med en speciell anslutningskabel (se avsnittet “Installation – Elanslutning”).
- ▶ Vid installation, underhållsarbeten och reparationer måste fläkten vara spänningsfri. Säkerställ att den är spänningsfri genom att:
 - se till att säkringarna är frånslagna eller
 - skruva ur/slå ifrån säkringen.
 - Dra ut stickproppen (om sådan finns). Dra inte i anslutningskabeln utan i stickproppen.
- ▶ Risk för elektriska stötar. Ta aldrig hällen i drift om något fel har uppstått eller om det finns sprickor, brott eller repor i glaskeramiksivian. Skulle något sådant uppstå under drift så stäng av hällen direkt. Bryt strömmen till hällen. Kontakta Miele service.
- ▶ Om hällen har byggts in bakom en möbelfront (t.ex. en lucka), får möbelfronten aldrig stängas medan hällen är i drift. Bakom en stängd skåplucka lagras för mycket värme och fukt. På så vis kan häll, inbyggnadsskåp och golv skadas. Stäng möbelfronten först när restvärmeindikeringarna har slocknat.

Säkerhetsanvisningar och varningar

Användning

- ▶ Hällen blir mycket varm under användning och fortsätter att vara det en stund efter avstängning. Först när restvärmeindikeringen är släckt föreligger inte längre någon risk för brännskada.
- ▶ Olja och fett kan självantända vid överhettning. Släck aldrig olje- och fettbränder med vatten. Stäng av hällen. Kväv elden med ett lock eller en brandfilt.
- ▶ Lämna inte hällen utan uppsikt när den är i drift. Ha alltid uppsikt, även vid korta matlagningstider.
- ▶ Eldflammor kan antända fettfiltren på en fläkt. Flambera aldrig under en fläkt.
- ▶ När sprayburkar, lättantändliga vätskor eller brännbart material värms upp kan de antändas. Förvara därför aldrig lättantändliga föremål i lådor direkt under hällen. Eventuella besticklådor måste vara av värmebeständigt material.
- ▶ Värm aldrig upp kokkärl eller porslin utan innehåll.
- ▶ I slutna konserveringsburkar uppstår ett övertryck vid konservering och uppvärmning. Det kan göra att de spricker. Använd inte hällen till att konservera och värma upp konserverburkar.
- ▶ Om hällen täcks över föreligger risk att täckmaterialet antänds, exploderar eller smälter genom oavsiktlig inkoppling eller restvärme. Täck aldrig över hällen, till exempel med täckplattor, dukar eller skyddsfolie.
- ▶ När hällen är inkopplad, om du oavsiktligt råkar koppla in hällen och vid restvärme finns risk att metallföremål som hamnat på hällen hettas upp. Vissa material kan smälta eller antändas. Fuktiga kastrullock kan sugas fast. Använd inte hällen som avställningsyta. Stäng av kokzonerna efter användning!

Säkerhetsanvisningar och varningar

- ▶ Du kan bränna dig på en het häll. Skydda händerna genom att använda grythandskar för att ta i varma kastruller och stekpannor. Använd bara torra grytvantar eller grytlappar. Våta eller fuktiga textilier leder värme bättre och kan förorsaka brännskador genom ånga.
- ▶ Om du använder elektriska apparater (till exempel elvisp) i närheten av hällen, se då till att anslutningskabeln inte kommer i kontakt med den heta hällen. Isoleringen på anslutningskabeln kan skadas.
- ▶ Salt, socker och sandkorn, till exempel från ansade grönsaker, kan orsaka repor om de hamnar under kastrullens botten. Se till att glaskeramiskivan är ren innan du ställer kokkärl på den.
- ▶ Även lätta föremål (till exempel saltströare) kan, om de faller olyckligt, orsaka sprickor eller brott i glaskeramiskivan. Se till att inga kokkärl eller andra föremål faller ner på glaskeramiskivan.
- ▶ Heta föremål på touchknapparna och displayen kan skada elektroniken under. Ställ aldrig heta kastruller eller pannor på touchknapparna och displayen.
- ▶ Om socker, sockerhaltiga rätter, plast eller aluminiumfolie hamnar på den heta hällen och smälter, skadas glaskeramiskivan när det svalnar. Stäng i så fall omedelbart av hällen och skrapa direkt noggrant av det som hamnat på hällen med en glasskrapa. Använd grytvantar. Rengör kokzonerna med ett rengöringsmedel för glaskeramik så snart de svalnat.
- ▶ Kastruller som kokat torrt kan medföra skador på glaskeramiskivan. Lämna inte hällen utan uppsikt när du använder den!
- ▶ Kastruller och pannor med ojämn botten repar glaskeramiskivan. Använd endast kastruller och pannor med slät botten.
- ▶ Lyft kokkärlet när du vill flytta det. På så vis undviker du repor.
- ▶ På grund av induktionens snabba uppvärmningshastighet kan under vissa omständigheter temperaturen på botten av kokkärlet uppnå självantändningstemperatur för olja och fett på mycket kort tid. Lämna inte hällen utan uppsikt när du använder den.

Säkerhetsanvisningar och varningar

- ▶ Hetta upp fett och olja under högst 1 minut och använd aldrig boostern till det.
- ▶ Information endast för personer med pacemaker: I hällens omedelbara närhet uppstår ett elektromagnetiskt fält. Risken att pacemakern påverkas är dock liten. Men rådfråga i tveksamma fall pacemakerns tillverkare eller din läkare.
- ▶ Det elektromagnetiska fältet kring en inkopplad induktionshäll kan påverka funktionen hos magnetiska föremål. Kreditkort, lagringsmedier, miniräknare med mera får inte vara i omedelbar närhet till en inkopplad häll.
- ▶ Metalliska föremål som förvaras i en låda under hällen kan bli varma vid långt och intensivt bruk av hällen.
- ▶ Hällen är utrustad med en kylfläkt. Om det finns en låda under den inbyggda hällen, så måste du försäkra dig om att avståndet mellan lådans innehåll och hällens undersida är tillräckligt stort så att tillförseln av svalare luft för kylningen av hällen garanteras.
- ▶ Om det finns en låda under den inbyggda hällen så ska inga spetsiga eller små föremål, papper, servetter eller annat förvaras i lådan. Dessa kan tränga in eller sugas upp genom ventilationsöppningen och skada kylfläkten eller kylningsfunktionen.
- ▶ Använd aldrig två kokkärl samtidigt på en kokzon eller grytzon.
- ▶ Om kärlet endast står delvis på kok- eller grytzone kan handtagen bli väldigt varma. Sätt alltid kärlet i mitten av kok- eller grytzone.
- ▶ Om du använder en induktionsadapterplatta för kokkärl kan induktionsgeneratorerna skadas eller gå sönder helt. Använd inga induktionsadapterplattor.

Rengöring och skötsel

▶ Ångan från en ångrengörare kan komma åt spänningsförande delar och orsaka kortslutning.

Använd aldrig ångrengörare för rengöring av hällen.

▶ Om hällen är inbyggd över en pyrolysugn bör hällen inte kopplas in under pågående pyrolysdrift eftersom hällens överhettningsskydd kan lösa ut (se motsvarande avsnitt).

▶ Miele garanterar tillgängligheten av reservdelar till din häll i upp till 15 år (minst 10 år) efter att modellserien har utgått ur sortimentet.

Bidra till att skona miljön

Transportförpackning

Förpackningen skyddar produkten mot transportskador. Förpackningsmaterialen är valda med hänsyn till miljön och är därför återvinningsbara.

Förpackning/emballage som återförs till materialkretsloppet innebär minskad råvaruförbrukning och mindre mängder avfall.

Hantering av uttjänt produkt

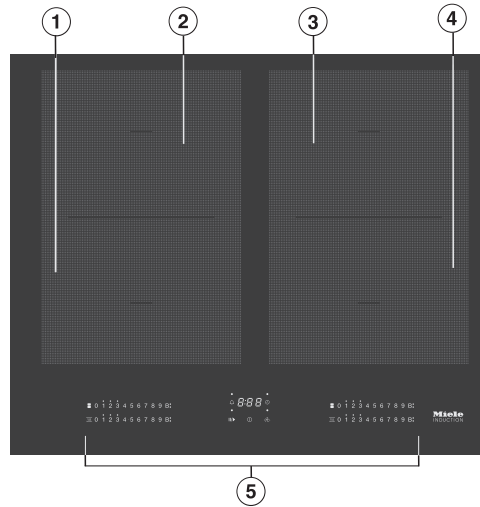
Uttjänta elektriska och elektroniska produkter innehåller i många fall material som kan återanvändas. Men de innehåller även skadliga ämnen som är nödvändiga beståndsdelar för dess funktion och säkerhet. Om sådana ämnen hamnar i hushållsavfallet eller hanteras på fel sätt kan det medföra skador på människors hälsa och på miljön. Kasta därför på inga villkor den uttjänta produkten i hushållsavfallet.



Lämna istället in uttjänta elektriska och elektroniska produkter till en återvinningsstation. Du är själv ansvarig för att radera eventuella personliga uppgifter som kan stå på maskinen. Se till att den uttjänta produkten förvaras barnsäkert tills den lämnas in.

Häll

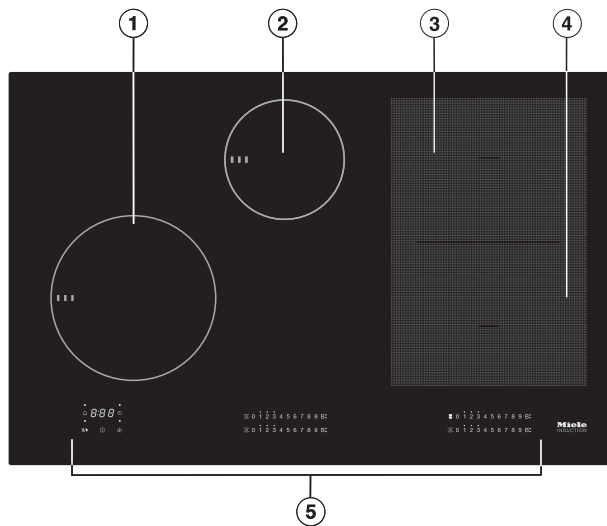
KM 7564 FR, KM 7564 FL



- ① PowerFlex-kokzon med TwinBooster
- ② PowerFlex-kokzon med TwinBooster kan kombineras med PowerFlex-kokzonen ① till PowerFlex-kokzon
- ③ PowerFlex-kokzon med TwinBooster kan kombineras med PowerFlex-kokzonen ④ till PowerFlex-kokzon
- ④ PowerFlex-kokzon med TwinBooster
- ⑤ Manöverpanel

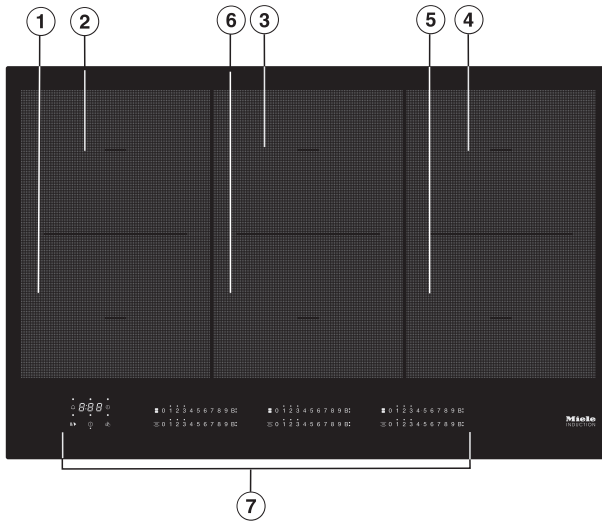
Översikt

KM 7574 FR, KM 7574 FL



- ① Kokzon med TwinBooster
- ② Kokzon med TwinBooster
- ③ PowerFlex-kokzon med TwinBooster
kan kombineras med PowerFlex-kokzonen ④ till PowerFlex-kokzon
- ④ PowerFlex-kokzon med TwinBooster
- ⑤ Manöverpanel

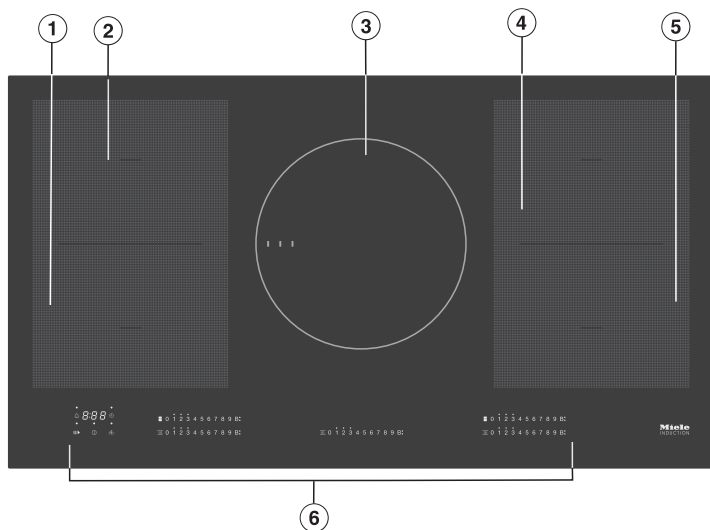
KM 7575 FR, KM 7575 FL



- ① PowerFlex-kokzon med TwinBooster
- ② PowerFlex-kokzon med TwinBooster kan kombineras med PowerFlex-kokzonen ① till PowerFlex-kokzon
- ③ PowerFlex-kokzon med TwinBooster kan kombineras med PowerFlex-kokzonen ⑥ till PowerFlex-kokzon
- ④ PowerFlex-kokzon med TwinBooster kan kombineras med PowerFlex-kokzonen ⑤ till PowerFlex-kokzon
- ⑤ PowerFlex-kokzon med TwinBooster
- ⑥ PowerFlex-kokzon med TwinBooster
- ⑦ Manöverpanel

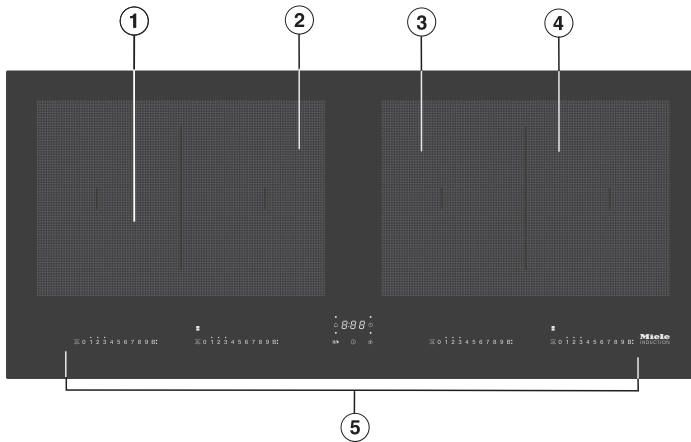
Översikt

KM 7594 FR, KM 7594 FL



- ① PowerFlex-kokzon med TwinBooster
- ② PowerFlex-kokzon med TwinBooster
kan kombineras med PowerFlex-kokzonen ① till PowerFlex-kokzon
- ③ Kokzon med TwinBooster
- ④ PowerFlex-kokzon med TwinBooster
kan kombineras med PowerFlex-kokzonen ⑤ till PowerFlex-kokzon
- ⑤ PowerFlex-kokzon med TwinBooster
- ⑥ Manöverpanel

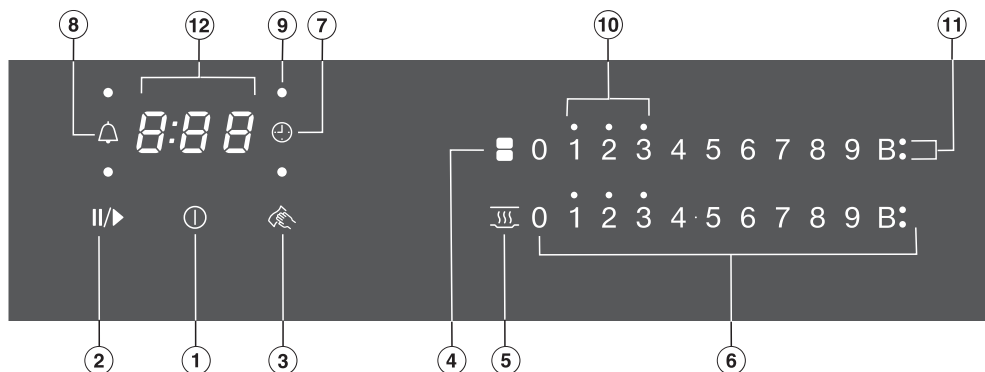
KM 7684 FL



- ① PowerFlex-kokzon med TwinBooster
- ② PowerFlex-kokzon med TwinBooster
kan kombineras med PowerFlex-kokzonen ① till PowerFlex-kokzon
- ③ PowerFlex-kokzon med TwinBooster
- ④ PowerFlex-kokzon med TwinBooster
kan kombineras med PowerFlex-kokzonen ③ till PowerFlex-kokzon
- ⑤ Manöverpanel

Översikt

Manöverpanel



Touchknappar

- ① Häll På/Av
- ② Stop&Go
Stoppa/starta en pågående tillagning
- ③ Torkskydd
Spärra touchknapparna
- ④ PowerFlex-kokzoner
Förbinda/skilja PowerFlex-zoner manuellt
- ⑤ Varmhållning
Aktivera/avaktivera varmhållningsfunktionen
- ⑥ Sifferrad
- Ställa in effektläge
- Ställa in tider
- ⑦ Avstängningsautomatik
Stänger av kokzonerna automatiskt
- ⑧ Äggklocka

Indikeringar/Kontrolllampor

- ⑨ Tillordning av kokzoner avstängningsautomatik
Avstängningsautomatik för kokzonen är aktiverad
- ⑩ Restvärme
- ⑪ Booster
Boostern är aktiverad
- ⑫ Timervisning

0:00 till Tid


9:59

LOC Driftspärr/låsning är aktiverad

dE Demoläget är aktiverat

Översikt

Fakta kokzoner

KM 7564 FR, KM 7564 FL					
Kokzon	Storlek i cm		Max effekt i watt vid 230 V ³		Förbunden kokzon ⁴
	Ø ¹	 ²			
①	15–23	19 x 23	normal	2100	④
			TwinBooster, läge 1	3000	
			TwinBooster, läge 2	3650	
②	15–23	19 x 23	normal	2100	③
			TwinBooster, läge 1	3000	
			TwinBooster, läge 2	3650	
③	15–23	19 x 23	normal	2100	②
			TwinBooster, läge 1	3000	
			TwinBooster, läge 2	3650	
④	15–23	19 x 23	normal	2100	①
			TwinBooster, läge 1	3000	
			TwinBooster, läge 2	3650	
① + ② ③ + ④	22–23	23 x 39	normal	3400	-
			TwinBooster, läge 1	4800	
			TwinBooster, läge 2	7300	
			Totalt	7300	

¹ Inom angivet område kan du använda kokkärl med valfri bottendiameter.

² Det angivna området motsvarar den maximala bottenytan som kokkärlet kan ha.

³ Beroende på kokkärlets storlek och material kan den angivna effekten variera något.

⁴ Kokzonen är elektriskt förbunden med denna kokzon för att kunna öka effekten, se avsnittet "Användning – Powermanagement".

KM 7574 FR, KM 7574 FL					
Kokzon	Storlek i cm		Max effekt i watt vid 230 V ³	Förbunden kokzon ⁴	
	Ø ¹	□ ²			
①	16–22	–	normal TwinBooster, läge 1 TwinBooster, läge 2	2300 3000 3650	④
②	10–16	–	normal TwinBooster, läge 1 TwinBooster, läge 2	1400 1700 2200	③
③	15–23	19 x 23	normal TwinBooster, läge 1 TwinBooster, läge 2	2100 3000 3650	②
④	15–23	19 x 23	normal TwinBooster, läge 1 TwinBooster, läge 2	2100 3000 3650	①
③ + ④	22–23	23 x 39	normal TwinBooster, läge 1 TwinBooster, läge 2	3400 4800 7300	–
			Totalt	7300	


¹ Inom angivet område kan du använda kokkärl med valfri bottendiameter.

² Det angivna området motsvarar den maximala bottenytan som kokkärlet kan ha.

³ Beroende på kokkärlets storlek och material kan den angivna effekten variera något.

⁴ Kokzonen är elektriskt förbunden med denna kokzon för att kunna öka effekten, se avsnittet "Användning – Powermanagement".

Översikt


KM 7575 FR, KM 7575 FL					
Kokzon	Storlek i cm		Max effekt i watt vid 230 V ³		Förbunden kokzon ⁴
	∅ ¹	 ²			
①	15–23	19 x 23	normal TwinBooster, läge 1 TwinBooster, läge 2	2100 3000 3650	②
②	15–23	19 x 23	normal TwinBooster, läge 1 TwinBooster, läge 2	2100 3000 3650	①
③	15–23	19 x 23	normal TwinBooster, läge 1 TwinBooster, läge 2	2100 3000 3650	④
④	15–23	19 x 23	normal TwinBooster, läge 1 TwinBooster, läge 2	2100 3000 3650	③
⑤	15–23	19 x 23	normal TwinBooster, läge 1 TwinBooster, läge 2	2100 3000 3650	⑥
⑥	15–23	19 x 23	normal TwinBooster, läge 1 TwinBooster, läge 2	2100 3000 3650	⑤
① + ②	22–23	23 x 39	normal TwinBooster, läge 1 TwinBooster, läge 2	3150 3400 3650	-
③ + ⑥ ④ + ⑤	22–23	23 x 39	normal TwinBooster, läge 1 TwinBooster, läge 2	3400 4800 7300	-
			Totalt	11000	

¹ Inom angivet område kan du använda kokkärl med valfri bottendiameter.

² Det angivna området motsvarar den maximala bottenytan som kokkärlet kan ha.

³ Beroende på kokkärlets storlek och material kan den angivna effekten variera något.

⁴ Kokzonen är elektriskt förbunden med denna kokzon för att kunna öka effekten, se avsnittet "Användning – Powermanagement".

KM 7594 FR, KM 7594 FL					
Kokzon	Storlek i cm		Max effekt i watt vid 230 V ³		Förbunden kokzon ⁴
	∅ ¹	 ²			
①	15–23	19 x 23	normal TwinBooster, läge 1 TwinBooster, läge 2	2100 3000 3650	⑤
②	15–23	19 x 23	normal TwinBooster, läge 1 TwinBooster, läge 2	2100 3000 3650	④
③	18–28	–	normal TwinBooster, läge 1 TwinBooster, läge 2	2600 3000 3650	–
④	15–23	19 x 23	normal TwinBooster, läge 1 TwinBooster, läge 2	2100 3000 3650	②
⑤	15–23	19 x 23	normal TwinBooster, läge 1 TwinBooster, läge 2	2100 3000 3650	①
① + ② ④ + ⑤	22–23	23 x 39	normal TwinBooster, läge 1 TwinBooster, läge 2	3400 4800 7300	–
			Totalt	11000	


¹ Inom angivet område kan du använda kokkärl med valfri bottendiameter.

² Det angivna området motsvarar den maximala bottenytan som kokkärlet kan ha.

³ Beroende på kokkärlets storlek och material kan den angivna effekten variera något.

⁴ Kokzonen är elektriskt förbunden med denna kokzon för att kunna öka effekten, se avsnittet "Användning – Powermanagement".

Översikt

KM 7684 FL					
Kokzon	Storlek i cm		Max effekt i watt vid 230 V ³		Förbunden kokzon ⁴
	∅ ¹	 ²			
①	15–23	19 x 23	normal TwinBooster, läge 1 TwinBooster, läge 2	2100 3000 3650	④
②	15–23	19 x 23	normal TwinBooster, läge 1 TwinBooster, läge 2	2100 3000 3650	③
③	15–23	19 x 23	normal TwinBooster, läge 1 TwinBooster, läge 2	2100 3000 3650	②
④	15–23	19 x 23	normal TwinBooster, läge 1 TwinBooster, läge 2	2100 3000 3650	①
① + ② ③ + ④	22–23	23 x 39	normal TwinBooster, läge 1 TwinBooster, läge 2	3400 4800 7300	-
			Totalt	7300	

¹ Inom angivet område kan du använda kokkärl med valfri bottendiameter.

² Det angivna området motsvarar den maximala bottenytan som kokkärlet kan ha.

³ Beroende på kokkärlets storlek och material kan den angivna effekten variera något.

⁴ Kokzonen är elektriskt förbunden med denna kokzon för att kunna öka effekten, se avsnittet "Användning – Powermanagement".

Första gången produkten används

- Klistra in den bifogade typskylten, som finns i de medföljande underlagen, i bruksanvisningen på därför avsedd plats i avsnittet "Typskylt, Miele service och garanti".
- Ta bort eventuell skyddsfolie och etiketter.

Rengöra hällen första gången

- Torka av hällen med en fuktig trasa och torka den sedan torr innan du använder den första gången.

Använda hällen första gången

Hällens metalledar är skyddade med ett vårdande medel. När du tar hällen i drift första gången, uppstår därför lukt och eventuellt ånga. Det uppstår även lukt från uppvärmningen av induktions-spolarerna under de första drifttimmarna. Varje gång hällen sedan tas i drift minskar lukten och försvinner slutligen helt.

Lukten och eventuell ånga är inte tecken på anslutningsfel eller skador och utgör ingen hälsofara.

Tänk på att uppvärmningstiden är mycket kortare för induktionshällar än för vanliga hällar.

Första gången produkten används

Miele@home

Förutsättning: Wifi-nätverk i hemmet

Din håll är utrustad med en integrerad wifi-modul. Hällen kan anslutas till ditt wifi-nätverk.

Om även din Miele fläkt ingår i hemnätverket, kan du använda fläktens automatiska styrning med Con@ctivity-funktionen. Mer information hittar du i bruks- och monteringsanvisningen för fläkten.

Kontrollera att signalen från ditt nätverk är tillräckligt stark där din håll står.

Det finns flera sätt att ansluta hällen till ditt nätverk.

I nätverksanslutet standbyläge behöver hällen max 2 W.

Tillgänglighet wifi-anslutning

Wifi-anslutningen delar frekvensområde med andra maskiner och produkter (till exempel mikrovågsugnar, fjärrstyrda leksaker). Detta kan orsaka tillfälliga eller fullständiga störningar i anslutningen. Av denna anledning kan en ständig åtkomst till de befintliga funktionerna inte garanteras.

Tillgänglighet Miele@home

Vilka funktioner du kan använda i Miele-appen beror på vilka Miele@home-servicetjänster som är tillgängliga i ditt land.

Servicetjänsten för Miele@home finns inte i alla länder.

Gå till Miele's hemsida www.miele.se för information om tjänstens tillgänglighet.

Appen Miele

Appen Miele kan laddas ner utan kostnad från App Store[®] eller Google Play[™].



Efter du har installerat Miele-appen på en mobil enhet kan du göra följande:

- ta fram information om hällens funktion,
- ta fram upplysningar om hällens programförlopp,
- ställa in ett Miele@home-nätverk med andra maskiner från Miele som har wifi.

Första gången produkten används

Ställa in Miele@home

Ansluta via app

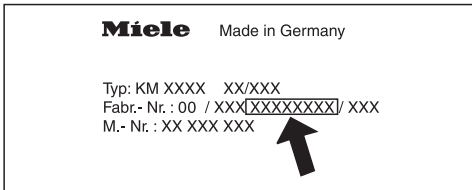
Du kan upprätta nätverksförbindelsen med Miele-appen.

- Installera Miele-appen på din mobila enhet.

För att göra en inloggning behöver du:

1. Lösenordet till ditt wifi-nätverk.
2. Lösenordet till hällen.

Lösenordet för hällen består av de sista nio siffrorna i tillverkningsnumret. Du hittar numret på typskylten.



- Sätt på hällen.
- Starta appen Miele-appen.
- Tryck på siffran 0 på valfri siffrerad.
- Tryck därefter samtidigt på knapparna 0 och 5 i 6 sekunder.

Sekunderna räknas ner i timerdisplayen. Därefter visas koden $\mathcal{L}:07$ i timerdisplayen i 10 sekunder.

Nu har du 10 minuter på dig att konfigurera wifi.

- Följ instruktionerna i appen.

Ansluta via WPS

Förutsättning: Du använder dig av en router som har WPS (WiFi Protected Setup).

- Sätt på hällen.
- Tryck på siffran 0 på valfri siffrerad.
- Tryck därefter samtidigt på knapparna 0 och 6 i 6 sekunder.

Sekunderna räknas ner i timerdisplayen. Därefter lyser det i timerdisplayen under anslutningsförsöket (maximalt 120 sekunder).

WPS-inloggningen är aktiv endast under dessa 120 sekunder.

- Aktivera funktionen WPS på din router.

Om anslutningen lyckades syns koden $\mathcal{L}:02$ i timerdisplayen. Om anslutningen inte kunde upprättas, syns koden $\mathcal{L}:07$ i timerdisplayen. Eventuellt har du inte aktiverat WPS på din router tillräckligt snabbt. Upprepa stegen ovan.

Tips! Om det inte är möjligt att ansluta via WPS på din wifi-router kan du i stället ansluta via Miele-appen.

Första gången produkten används

Avbryta processen

- Tryck på valfri touchknapp.

Återställa inställningar

Vid byte av router behöver du inte återställa.

- Sätt på hällen.
- Tryck på siffran 0 på valfri sifferrad.
- Tryck därefter samtidigt på knapparna 0 och 9 i 6 sekunder.

Sekunderna räknas ner i timerdisplayen. Därefter visas koden $\bar{C}:DD$ i timerdisplayen i 10 sekunder.

Återställ inställningarna innan du lämnar in hällen för återvinning, säljer den eller tar en använd häll i drift. Endast så garanteras att alla personliga uppgifter är borttagna och att den tidigare ägaren inte längre har åtkomst till hällen.

Con@ctivity

Con@ctivity beskriver den direkta kommunikationen mellan din Miele häll och en Miele fläkt. Con@ctivity möjliggör en automatisk styrning av fläkten oberoende av driftläget på din häll.

Mer information hittar du i bruks- och monteringsanvisningen för fläkten.

I nätverksanslutet standbyläge behöver hällen max 2 W.

Tillgänglighet wifi-anslutning

Wifi-anslutningen delar frekvensområde med andra maskiner och produkter (till exempel mikrovågsugnar, fjärrstyrda leksaker). Detta kan orsaka tillfälliga eller fullständiga störningar i anslutningen. Av denna anledning kan en ständig åtkomst till de befintliga funktionerna inte garanteras.

Ställa in Con@ctivity

Con@ctivity via det lokala wifi-nätverket (Con@ctivity 3.0)

Förutsättning:

- Wifi-nätverk i hemmet
- Wifi-kompatibel Mielefläkt

- Anslut fläkten och hällen till wifi-nätverket (se avsnittet "Första gången produkten används – Miele@home").

Con@ctivity-funktionen aktiveras automatiskt.

Nödvändig information om hur du ansluter fläkten till ett nätverk hittar du i tillhörande bruks- och monteringsanvisning.

Första gången produkten används


Con@ctivity med wifi (Con@ctivity 3.0)

Nödvändig information om hur du ansluter fläkten till ett nätverk hittar du i tillhörande bruks- och monteringsanvisning.

- Sätt på hällen.
- Tryck på siffran 0 på valfri siffrerad.
- Tryck samtidigt på touchknapparna 0 och 7 på siffreraden i 6 sekunder.

Sekunderna räknas ner i timerdisplayen. Därefter lyser det i timerdisplayen under anslutningsförsöket. Om anslutningen lyckades syns koden `C:02` i timerdisplayen. Om anslutningen inte kunde upprättas, syns koden `C:01` i timerdisplayen. Upprepa stegen ovan.

Efter anslutning lyser indikeringarna **2** och **3** ihållande på fläktkåpan.

- Lämna anslutningsläget på fläkten genom att trycka på knappen Fortsatt drift ¹⁵.

Con@ctivity är nu aktiverat.

Om det finns en direkt wifi-anslutning kan hällen och fläkten inte ingå i ett hemnätverk. Skulle du önska detta senare, måste först den direkta wifi-anslutningen mellan häll och fläkt återställas (se "Första gången produkten används – Con@ctivity" och i bruks- och monteringsanvisningen för fläkten, avsnittet "Logga ur wifi").

Avbryta processen

- Tryck på valfri touchknapp.

Återställa inställningar

Vid byte av router behöver du inte återställa.


- Sätt på hällen.
- Tryck på siffran 0 på valfri siffrerad.
- Tryck därefter samtidigt på knapparna 0 och 9 i 6 sekunder.

Sekunderna räknas ner i timerdisplayen. Därefter visas koden `C:00` i timerdisplayen i 10 sekunder.

Återställ inställningarna innan du lämnar in hällen för återvinning, säljer den eller tar en använd häll i drift. Endast så garanteras att alla personliga uppgifter är borttagna och att den tidigare ägaren inte längre har åtkomst till hällen.


Under kokzonen finns en induktions-spole. Spolen alstrar ett magnetfält som leder till att kastrullens botten värms. Kokzonen värms bara upp indirekt av värmen som avges från kastrullen.

Induktionen fungerar enbart med kokkäril med magnetisk botten (se avsnittet "Kokkäril"). Den känner automatiskt av hur stort det aktuella kokkärilet är.

 Risk för brännskada på grund av heta föremål.

När hällen används, kopplas in av misstag eller om den fortfarande är varm efter användning är det risk att metallföremål som lagts på hällen värms upp. Använd inte hällen som avställningsyta för metallföremål.

Använd inte hällen som avställningsyta.

Stäng av hällen med touchknappen  efter användning.

Ljud

När induktionskokzonerna används kan följande ljud uppstå från kokkärilet beroende på vilket material det är gjort av och hur dess botten är utformad:

Brummande ljud vid högt effektläge. Ljudet blir svagare och försvinner om effektläget sänks.

Ett prasslande ljud kan komma från kokkäril som har en botten av olika material (till exempel sandwichbotten).

Ett visslande ljud kan uppstå om kokzoner som är förbundna med varandra (se avsnittet "Booster") är i drift och som det står kokkäril med botten av olika material på (till exempel sandwichbotten).

Ett klickande ljud kan höras vid elektroniska kopplingsprocesser, särskilt när låga effektlägen används.

Ett surrande ljud höras när kylfläkten startar. För att skydda elektroniken kopplas fläkten in vid intensiv användning av hällen. Kylfläkten kan fortsätta att gå även efter det att hällen har stängts av.

Så fungerar det

Powermanagement

Hällen har en maximal totaleffekt som av säkerhetsskäl inte får överskridas.

Det går att förbinda två av hällens kokzoner åt gången med varandra. Genom denna förbindelse kan en extra effekt överföras från en kokzon till en annan.

Den senast utförda inställningen går före och utförs av hällen.

Om effekt överförs från en kokzon till en förbunden kokzon, så måste inställt effektläge för den först inkopplade kokzonen reduceras.

Information om den möjliga maximala totaleffekten och om vilka kokzoner som kan förbindas med varandra hittar du i avsnittet "Översikt – Fakta kokzoner".

Om den senast inkopplade kokzonen kräver mer effekt än den först inkopplade kokzonen kan överföra, så kan detta påverka den först inkopplade kokzonen på följande sätt:

- Inställt effektläge reduceras.
- Uppkokningstiden avaktiveras. Tillagningen fortsätter på det inställda vidarekokningsläget. Om effekten är otillräcklig så reduceras effektläget ytterligare.
- Boosterfunktionen avaktiveras.
- Kokzonen stängs av.

Om det senast inställda effektläget reduceras eller om boosterfunktionen stängs av kan effektläget för den förbundna kokzonen åter höjas.

Lämpliga kokkär!

- rostfritt stål med magnetisk botten
- emaljerat stål
- gjutjärn.

Beroende på kokkärlets typ av botten så kan tillagningsresultatet variera (till exempel när du steker pannkakor). Kokkärlets botten ska fördela värmen jämnt. Lämpligt att använda är till exempel ett kokkär! med sandwichbotten.

Lämpliga kokkär!

- rostfritt stål utan magnetisk botten
- aluminium eller koppar
- glas, keramik eller stengods.

Kontrollera kokkär!

Om du inte är säker på om en kastrull eller stekpanna är lämplig att använda på en induktionshäll, kan du kontrollera detta genom att hålla en magnet mot kokkärlets botten. Om magneten fastnar kan du i regel använda kokkärlet.

Visning av inget/olämpligt kokkär!

På kokzonens sifferrad blinkar det inställda effektläget om

- kokzonen kopplas in utan eller med olämpligt kokkär! (kokkär! utan magnetisk botten)
- kokkärlets bottendiameter är för liten
- kokkärlet avlägsnas från den inkopplade kokzonen

Om ett lämpligt kokkär! placeras på kokzonen inom tre minuter slutar effektläget att blinka och du kan fortsätta att använda hällen som vanligt.

Om inget eller ett olämpligt kokkär! placeras på kokzonen stängs den av automatiskt efter tre minuter.

Kokkärl

Tips

- För att utnyttja kokzonen optimalt, använder du kokkärl som till storleken stämmer överens med kokzonen (se avsnittet “Översikt – Fakta kokzoner”). Om kastrullen är för liten så kommer den inte att kännas igen.
- Ställ alltid kokkärlet i mitten av kokzonen.
- Använd endast kastruller och stekpannor med slät botten. Kastruller och pannor med ojämn botten repar glaskeramiskivan.
- Lyft kokkärlet när du vill flytta det. På så vis undviker du repor. Repor som uppstår när kokkärl dras fram- och tillbaka påverkar inte hällens funktion. Sådana repor uppstår vid normal användning och är inget skäl till reklamation.

- När du köper kastruller och stekpannor ska du tänka på att det ofta är den maximala eller övre diametern som anges. Viktig är dock bottendiametern, som i regel är mindre.



- Använd om möjligt stekpannor med rak kant. För stekpannor med sned kant verkar induktionen också i kantområdena på pannan. Därmed kan kanten färgas eller ytskiktet flagna.

- Använd om möjligt lock vid tillagning. På detta sätt förhindras onödig värmeförlust.
- Välj ett mindre kokkärl när små mängder ska tillagas. En liten kastrull behöver mindre energi än en stor kastrull med bara lite innehåll.
- Använd bara lite vatten när du lagar mat.
- Sänk effektläget i rätt tid efter uppkokning respektive stekning.
- Använd en tryckkokare för att minska tillagningstiden.

Tabell för inställning av effektläge

Vid leverans är hällen programmerad med 9 effektlägen. Om du önskar ännu mer precisa effektlägen kan du utöka lägena till 17 stycken (se avsnittet ”Programmering”).

	Inställningsområde	
	fabriksinställning (9 effektlägen)	utökat (17 effektlägen)
Smälta smör Smälta choklad Lös upp gelatin	1–2	1–2.
Värma mindre mängder vätska Hålla mat varm Koka ris och gröt på mjölk Tina upp frysta grönsaker i block	2–4	2–3.
Värma mat i flytande eller halvfast form Ångkoka frukt Koka potatis (kokkäril med lock)	4–6	3.–5.
Göra omelett eller steka ägg utan stekyta Skonsam stekning av frikadeller Ångkoka grönsaker och fisk Koka pasta, ärtor, bönor och linser Tina och värma djupfrysta varor Vispa/tillaga kräm och sås, till exempel vin- eller hollandaisesås	5–7	4.–7.
Skonsam stekning (utan att överhetta fett) av fisk, schnitzel, korv, ägg, pannkakor	6–8	6–7.
Steka potatisplättar med mera	7–8	7–8.
Koka stora mängder vatten Koka upp Steka stora mängder kött	9	8.–9

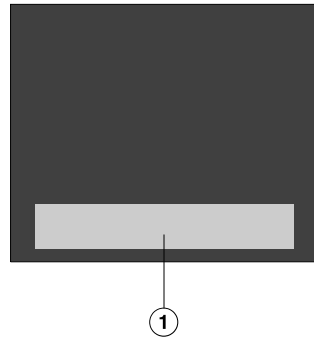
Tabellernas uppgifter ska ses som riktvärden. Induktionsspolens effekt varierar efter storlek och material för kokkärlets botten. Det kan därför hända att effektlägena för ditt kokkäril avviker något. Prova dig fram för att uppnå den optimala temperaturinställningen för ditt kokkäril. Om du använder ett nytt kokkäril och inte vet vilka egenskaper det har, så ställer du in det näst lägsta effektläget som anges.

Användning

Glaskeramikhällen har elektroniska touchknappar som reagerar när du trycker på dem. Knappen På/Av ① måste av säkerhetsskäl vara intryckt lite längre än övriga knappar. Varje tryck på knapparna bekräftas med en ljudsignal.


När hällen är avstängd syns bara symbolen för touchknappen På/Av ①. När du startar hällen igen så börjar flera touchknappar lysa.

⚠ Felfunktion på grund av smutsiga och/eller övertäckta touchknappar. Touchknapparna fungerar inte eller oavsiktlig manövrering inträffar som rentav kan medföra automatisk avstängning (se "Säkerhetsanordningar", avsnitt "Säkerhetsavstängning"). Ställ aldrig heta kokkärl på touchknapparna/displayen eftersom det kan skada elektroniken. Håll touchknapparna och displayen rena. Lägg inga föremål på touchknapparna eller displayen. Ställ inga varma kokkärl på touchknapparna eller displayen.



- ① Visa området för touchknappar och visningar

Användning

 Brandrisk på grund av överhettad mat.

Mat som inte hålls under uppsikt kan överhettas och antända.

Lämna inte hällen utan uppsikt när den är i drift.

Tänk på att uppvärmningstiden är mycket kortare för induktionshällar än för vanliga hällar.

Starta hällen

- Tryck på touchknappen ①.

Alla touchknappar tänds.

Om du väljer att inte trycka på någon ytterligare knapp stängs hällen av efter några sekunder av säkerhetsskäl.

Ställa in effektläge

Vid leverans är den aktiva kastrulligenkänningen aktiverad (se avsnittet "Programmering"). Om hällen är startad och du ställer ett kokkärl på en kokzon så börjar alla touchknappar att lysa på sifferraden.

- Ställ kokkärlet på önskad kokzon.
- Tryck på det effektläge du vill använda.


Stänga av kokzonen/hällen

- För att stänga av en kokzon, trycker du på touchknappen 0 på aktuell sifferrad.
- För att stänga av hällen och därmed också alla kokzoner, trycker du på ①.

Restvärmevisning

Om en kokzon är varm så lyser restvärmeindikeringen efter att kokzonen stängdes av. Beroende på temperatur så visas en punkt över effektläge 1, 2 och 3.

Punkterna slocknar allteftersom kokzonerna svalnar. Den sista punkten släcks först när du kan ta på kokzonen utan att bränna dig.

 Risk för brännskada på grund av varma kokzoner.

Efter avslutad matlagning är kokzonerna varma.

Rör inte kokzonerna så länge restvärmeindikeringen lyser.

Ställa in effektläge - utökat inställningsområde

- Tryck på siffraden mellan touchknapparna.

Touchknapparna framför och bakom mellanläget lyser ljusare än övriga knappar.

Exempel:

Om du har ställt in effektläge 7. så lyser 7 och 8 ljusare än de andra touchknapparna.

Användning

PowerFlex-kokzon

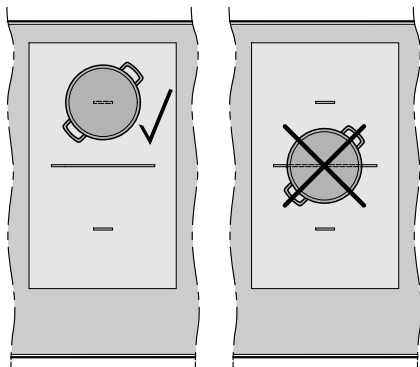
PowerFlex-zonerna kopplas automatiskt ihop till en PowerFlex-zon om du ställer ett tillräckligt stort kokkärl på hällen (se avsnittet "Översikt – Häll"). Inställningarna för kokzonen styrs med talsträng- en på den främre eller vänstra Power- Flex-zonen (beroende på modell). Du kan också starta eller stänga av Power- Flex-zonen manuellt.

- Tryck på touchknappen .

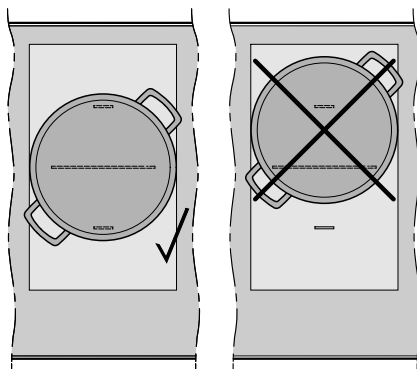
Placera kokkärl

Se information om tilldelningen av kok- kärlets storlek och position under av- snittet "Översikt – Fakta kokzoner" för din häll.

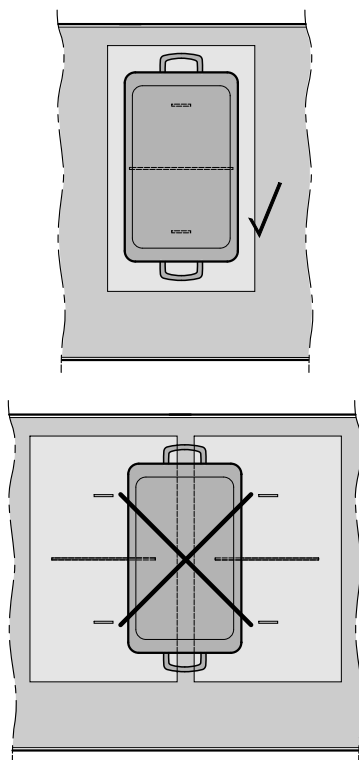
PowerFlex-kokzon



PowerFlex-kokzon (kastrull)



PowerFlex-kokzon (stekpanna)



Uppkokningsautomatik

Vid aktiverad uppkokningsautomatik värmer kokzonen automatiskt upp på högsta effekt (uppkokningsfas) och kopplar sedan om till det inställda effektläget (vidarekokningsläge). Uppkokningstiden beror på vilket vidarekokningsläge som har valts (se tabell).

Aktivera uppkokningsautomatik

- Tryck på touchknappen för önskat vidarekokningsläge tills du hör en signal och touchknappen börjar blinka.

Under uppkokningstiden (se tabellen) blinkar det inställda vidarekokningsläget.

När ett utökat antal effektlägen har ställts in (se avsnittet "Programmering") och när ett valt mellanläge har ställts in så blinkar touchknapparna framför och bakom mellanläget.

Om du ändrar vidarekokningsläget under uppkokningstiden, avaktiverar du uppkokningsautomatiken.

Avaktivera uppkokningsautomatik

- Tryck på touchknappen för det inställda vidarekokningsläget.

eller

- Ställ in ett annat effektläge.

Vidarekokningsläge*	Uppkokningstid [minuter:sekunder]
1	cirka 0:15
1.	cirka 0:15
2	cirka 0:15
2.	cirka 0:15
3	cirka 0:25
3.	cirka 0:25
4	cirka 0:50
4.	cirka 0:50
5	cirka 2:00
5.	cirka 5:50
6	cirka 5:50
6.	cirka 2:50
7	cirka 2:50
7.	cirka 2:50
8	cirka 2:50
8.	cirka 2:50
9	–

* Vidarekokningslägen med punkt finns bara om utökat antal effektlägen har ställts in (se "Programmering").

Användning

Booster

Kokzonerna är utrustade med en Twin-Booster.

Boostern förstärker effekten så att stora mängder snabbt kan värmas upp, exempelvis pastavatten. Denna effektförstärkning är aktiverad i maximalt 15 minuter.

När boosterfunktionen aktiveras kan du ändra inställningar för aktiva kokzoner, se avsnittet "Induktion – Powermanagement".

På en håll med:

- med 5 kokzoner kan du använda Boostern på maximalt 2 kokzoner eller 1 PowerFlex-kokzon samtidigt.
- med 6 kokzoner kan följande Booster-inställningar användas samtidigt:
 - Kokzonen i mitten eller till höger: du kan använda Boostern på maximalt 2 kokzoner eller 1 PowerFlex-kokzon.
 - Kokzonen till vänster: du kan använda Boostern på båda kokzonerna eller PowerFlex-kokzonen.

Om du aktiverar boostern

- utan inställt effektläge, kopplas effektläge 9 åter in när boostertiden har löpt ut eller avbryts i förtid.
- när ett effektläge är inställt, kopplas det tidigare valda effektläget in automatiskt när boostertiden har löpt ut eller avbryts i förtid.

Aktivera TwinBooster

Läge 1

- Ställ kokkärlet på önskad kokzon.
- Ställ in ett annat effektläge om det behövs.
- Tryck på touchknappen **B**.

Kontrolllamporna ● för TwinBooster läge 1 börjar lysa.

Läge 2

- Ställ kokkärlet på önskad kokzon.
- Ställ in ett annat effektläge om det behövs.
- Tryck 2 gånger på touchknappen **B**.

Kontrolllamporna ☉ för TwinBooster läge 2 börjar lysa.

Avaktivera TwinBooster

- Tryck på touchknappen **B** ända tills kontrolllamporna släcks.

alternativt

- Ställ in ett annat effektläge.

Användning


Varmhållning

Varmhållningsfunktionen är inte till för att värma upp mat som har blivit kall utan för att hålla varm mat varm direkt efter tillagning.

Maximal varmhållningstid är 2 timmar.

- Varmhåll mat endast i kokkärl. Täck över kokkärlet med ett lock.
- Rör om fast eller tjockflytande mat (potatismos, grytor) då och då.
- Förlust av näringsämnen börjar vid tillagning av livsmedel och fortsätter under varmhållning. Ju längre livsmedel hålls varma, desto större blir förlusten av näringsämnen. Håll därför varmhållningstiden så kort som möjligt.

Aktivera/avaktivera varmhållning

- Tryck kort på touchknappen  för den önskade kokzonen.

Varmhållningstemperaturer

Vid leverans är en varmhållningstemperatur på 85 °C inställd. Du kan ändra varmhållningstemperaturen (se avsnittet "Programmering").

Användning	Temperatur °C
Smälta choklad	50–55
Varmhållning av fast och tjockflytande mat	65–75
Varmhållning av till exempel klar soppa	80–90

Tillagningsresultatet kan påverkas negativt om maten hålls varm vid för höga temperaturer. Maten kan ändra färg och till och med bli förstörd.

Hällen måste vara påslagen om du vill använda timern.

Timern kan användas för två olika funktioner:

- som äggklocka,
- för automatisk frångkoppling av en kokzon.

Funktionerna kan användas samtidigt.

Du kan ställa in en tid från 1 minut (0:01) upp till 9 timmar 59 minuter (9:59).

Tider upp till 59 minuter knappas in i minuter (00:59), tider över 60 minuter knappas in i timmar och minuter. Tiderna anges i följden timmar, minuter tiotal, minuter ental.

Exempel:

59 minuter = 0:59 timmar,

ange: 5-9

80 minuter = 1:20 timmar,

Eingabe: 1-2-0

Efter att ha angivit den första siffran lyser timerdisplay konstant. Siffrorna flyttas ett steg åt vänster vartefter du knappar in dem.

Äggklocka


Äggklockan ställs in med den vänstra eller främre vänstra talsträngen (beroende på modell).

Ställa in äggklockan

- Tryck på touchknappen .

Timerdisplayen blinkar.

- Ställ in önskad tid.

Om du trycker på touchknappen  eller väntar 10 sekunder startar äggklockan.

Ändra äggklockans tid

- Tryck på touchknappen .

Timerdisplayen blinkar.

- Ställ in önskad tid.

Radera äggklockans tid

- Tryck på touchknappen .

- Tryck på 0 på siferraden.

Timer


Avstängningsautomatik

Du kan ställa in en tid efter vilken en kokzon automatiskt ska stängas av. Funktionen kan användas för alla kokzoner samtidigt.

Om den programmerade tiden är längre än den maximalt tillåtna drifttiden stänger säkerhetsavstängningen av kokzonen (se avsnittet "Säkerhetsanordningar – "Säkerhetsavstängning").


Avstängningstiden ställs in på siffraden till den kokzon som automatiskt ska stängas av.

Ställa in avstängningstid

- Ställ in önskat effektläge för kokzonen.
- Tryck på touchknappen .

Timerdisplayen blinkar.


- Ställ in önskad tid.

Om du trycker på touchknappen  eller väntar 10 sekunder startar avstängningstiden.


Indikeringslampa tillordning av kokzoner avstängningsautomatik blinkar.

- Om du vill ställa in en avstängningstid för en ytterligare kokzon gör du enligt den tidigare beskrivningen.

Om du redan har programmerat flera avstängningstider så kommer den kortaste resttiden att visas och motsvarande kontrollampa kommer blinka. De andra lamporna kommer lysa konstant.

- För att visa resttiderna som går i bakgrunden trycker du på touchknappen  tills kontrollampen för önskad kokzon blinkar.


Ändra avstängningstid

- Tryck på touchknappen  ända tills kontrollampen för den önskade kokzonen blinkar.


Timerdisplayen blinkar.

- Ställ in önskad tid.



Radera avstängningstid




- Tryck på touchknappen  ända tills kontrollampen för den önskade kokzonen blinkar.

Timerdisplayen blinkar.

- Tryck på touchknappen  på siffraden.

Använda timerfunktioner samtidigt

Om du använder båda funktionerna samtidigt så visas alltid den kortaste tiden. Touchknappen  (äggklocka) eller touchknappen  (avstängningsautomatik) för kokzonen med den kortaste tiden blinkar.

- Om du vill visa resttider som räknas ner i bakgrunden, tryck på touchknappen  eller .
- Om en avstängningstid är programmerad för flera kokzoner, tryck på touchknappen  tills kontrollampan för den önskade kokzonen blinkar.

Tillvalsfunktioner

Stop&Go

När du aktiverar Stop&Go-funktionen sänks effektläget för alla inkopplade kokzoner till 1.

Kokzonernas effektläge och timerinställningen kan inte längre ändras, hällen kan endast stängas av. Äggklocka, avstängningstid, boostertid och tider för uppkokning fortsätter löpa ut.

Vid avaktivering arbetar kokzonerna med det senast inställda effektläget.

Om funktionen inte avaktiveras inom 1 timme, stängs hällen av.

Aktivera/avaktivera

- Tryck på touchknappen II/▶.

Använd den här funktionen om något håller på att koka över.

Återställning

Om hällen oavsiktligt råkar stängas av under drift, kan du återställa alla inställningar med denna funktion. Hällen måste kopplas in tio sekunder efter det att den stängdes av.


- Koppla in hällen.

Tidigare inställda effektlägen blinkar.

- Tryck direkt på en av de blinkande effektlägena.

Alla kokzoner och timern fortsätter gå med de tidigare angivna inställningarna.

Torkskydd


Du kan spärra touchknapparna på hällen i 20 sekunder, till exempel för att torka av hällen. Touchknappen  spärras inte.

Aktivera

- Tryck på touchknappen .

Tiden i timerdisplayen räknas ner.

Avaktivera

- Tryck på touchknappen  ända tills timerdisplayen slocknar.

Demoläge

Den här funktionen gör det möjligt att presentera hällen i butik utan att den behöver värmas upp.

Aktivera/avaktivera

- Sätt på hällen.
- Tryck på siffran 0 på valfri siffrerad.
- Tryck därefter samtidigt på knapparna 0 och 2 i 6 sekunder.

I timerdisplayen blinkar i några sekunder *dE* växelvis med *On* (demoläge aktiverat) eller *OFF* (demoläge avaktiverat).

Visa data för hällen

Du kan ta fram modellbeteckning och programvarustatus till din häll. Det får då inte finnas några kokkärl på hällen.

Modellbeteckning/serienummer

- Sätt på hällen.
- Tryck på siffran 0 på valfri siffrerad.
- Tryck på touchknapparna 0 och 4 samtidigt.

I timerdisplayen syns siffror efter varandra, åtskilda med ett streck.

Exempel: *12 34* (Modellbeteckning KM 1234) - *1 23 45 67 89* (Serienummer)

Programversion

- Sätt på hällen.
- Tryck på siffran 0 på valfri siffrerad.
- Tryck på touchknapparna 0 och 3 samtidigt.

I timerdisplayen syns siffror:

Exempel: *2:00* = programversion 2.00

Säkerhetsanordningar

Driftspärr/funktionsspärr

För att hällen och kokzonerna inte ska kunna sättas på eller inställningar ändras av misstag har hällen en spärrfunktion och en låsning.


Driftspärren aktiveras vid avstängd häll. När den är aktiverad så går det inte att starta hällen och det går inte heller att använda timern. En förinställd äggklocka kommer fortsätta löpa ut. Hällen är programmerad så att driftspärren måste aktiveras manuellt. Programmeringen kan ställas in så att driftspärren aktiveras automatiskt 5 minuter efter att hällen stängts av (se avsnittet "Programmering").

Funktionsspärren aktiveras vid inkopplad häll. När den är aktiverad så går det bara att använda vissa funktioner på hällen:

- Kokzonerna och hällen kan bara stängas av.
- Du kan ändra en inställd tid för äggklockan.


Om en touchknapp trycks in som inte får aktiveras när driftspärren eller låsningen är aktiverad så visas under några sekunder *LDC* i timerdisplayen och en signal hörs.

Aktivera driftspärr

- Tryck på touchknappen  i 6 sekunder.



Sekunderna räknas ner i timervisningen. Därefter syns *LDC* i timervisningen. Driftspärren är aktiverad.

Avaktivera driftspärr

- Tryck på touchknappen  i 6 sekunder.



I timervisningen visas kort *LDC*, sedan räknas sekunderna ner. När tiden har räknats ner så avaktiveras driftspärren.

Aktivera låsning

- Tryck samtidigt på touchknapparna  och  och håll ner dem i 6 sekunder.

Sekunderna räknas ner i timerdisplayen. Därefter syns *LDC* i timerdisplayen. Låsningen är aktiverad.


Avaktivera låsning

- Tryck samtidigt på touchknapparna  och  och håll ner dem i 6 sekunder.

I timerdisplayen visas kort *LDC*, sedan räknas sekunderna ner. När tiden har räknats ner så är låsningen avaktiverad.

Säkerhetsavstängning

Touchknapparna är övertäckta

Hällen stängs av automatiskt om en eller flera touchknappar är övertäckta längre än cirka 10 sekunder, exempelvis genom fingerkontakt, mat som kokar över eller andra föremål. Ovanför touchknappen  blinkar \bar{L} en kort stund och en ljudsignal hörs.

När du tar bort föremålen och/eller smutsen så släcks \bar{L} och hällen kan användas igen.

Drifftiden är för lång

Säkerhetsavstängningen utlöses automatiskt om en kokzon hettas upp under ovanligt lång tid. Denna tid beror på det valda effektläget. Om denna tid överskrids stängs kokzonen av och restvärmevisningen visas. När du stänger av och startar kokzonen igen, är den åter redo att användas.

Vid leverans är hällen programmerad med säkerhetsläge 0. Vid behov kan du ställa in ett högre säkerhetsläge med en kortare maximal drifftid (se tabell).

Effektläge*	Maximal drifftid [tim:min]		
	Säkerhetsläge		
	0**	1	2
1	10:00	8:00	5:00
1.	10:00	7:00	4:00
2/2.	5:00	4:00	3:00
3/3.	5:00	3:30	2:00
4/4.	4:00	2:00	1:30
5/5.	4:00	1:30	1:00
6/6.	4:00	1:00	00:30
7/7.	4:00	00:42	00:24
8	4:00	00:30	00:20
8.	4:00	00:30	00:18
9	1:00	00:24	00:10

* Effektlägen med punkt finns bara om utökad antal effektlägen har ställts in (se avsnittet "Inställningsområde").

** fabriksinställning

Säkerhetsanordningar

Överhettningsskydd

Alla induktionsspolar och elektronikens kylelement är utrustade med ett överhettningsskydd. Innan induktionsspolen eller kylelementet överhettas sker följande åtgärd via överhettningsskyddet:

Induktionsspolorna

- En aktiverad boosterfunktion avbryts.
- Det inställda effektläget sänks.
- Kokzonen stängs av automatiskt. I timerdisplayen blinkar *E_{rr}* växelvis med 044.

När felmeddelandet har släckts kan du koppla in kokzonen som vanligt igen.

Kylelement

- En aktiverad boosterfunktion avbryts.
- Det inställda effektläget sänks.
- Kokzonerna stängs av automatiskt.

Först när kylelementet har svalnat kan den gällande kokzonen användas som vanligt igen.

Överhettningsskyddet kan utlösas i följande situationer:

- Ett tomt kokkärl värms upp.
- Fett eller olja hettas upp på högt effektläge.
- Hällens undersida är inte tillräckligt ventilerad.
- En varm kokzon kopplas in igen efter ett strömavbrott.

Om överhettningsskyddet löses ut på nytt trots att orsaken/orsakerna har åtgärdats, kontakta Miele service.

Du kan anpassa hällens programmering själv. Du kan ändra flera inställningar efter varandra.

Efter att ha tagit fram programmeringen visas symbolen \oplus och PC i timerdisplayen. Efter några sekunder blinkar $P:01$ (program 01) och $L:01$ (kod) växelvis i timerdisplayen.

Ändra programmering

Välja programmering

Touchknappen II/\blacktriangleright finns cirka 1 cm (pekfingerbredd) till vänster bredvid touchknappen $\textcircled{1}$.

- När hällen är avstängd trycker du samtidigt in knapparna $\textcircled{1}$ och II/\blacktriangleright ända tills symbolen \oplus visas och PC visas i timerdisplayen.

Ställa in program

För tvåsiffriga programnummer måste du först knappa in siffran för tiotal.

- När programmet visas (till exempel $P:01$), trycker du på touchknappen \oplus tills önskat programnummer visas i displayen eller trycker på motsvarande siffra på siffraden.

Ställa in kod

- När koden visas (till exempel $L:01$), trycker du på touchknappen \oplus tills önskat kodnummer visas i displayen eller trycker på motsvarande siffra på siffraden.

Spara inställningar

- Medan programmet visas (till exempel $P:01$) så trycker du på touchknappen $\textcircled{1}$ tills displayen slocknar.

Inte spara inställningar

- Medan koden visas (till exempel $L:01$) så trycker du på touchknappen $\textcircled{1}$ tills displayen slocknar.

Programmering

Program ¹		Kod ²	Inställningar
P:01	Demoläge	C:00	Demoläge avaktiverat
		C:01	Demoläge aktiverat ³
P:03	Fabriksinställning	C:00	Inte återställa fabriksinställningar
		C:01	Återställa fabriksinställningar
P:04	Antal effektlägen kokzoner	C:00	9 effektlägen + Booster
		C:01	17 effektlägen + Booster ⁴
P:06	Bekräftelsesignal vid knapptryckning	C:00	Av ⁵
		C:01	tyst
		C:02	medel
		C:03	hög
P:07	Timerns ljudsignal	C:00	Av
		C:01	tyst
		C:02	medel
		C:03	hög
P:08	Driftspärr	C:00	Endast manuell aktivering av driftspärren
		C:01	Automatisk aktivering av driftspärren
P:09	Maximal drifttid	C:00	Säkerhetsnivå 0
		C:01	Säkerhetsnivå 1
		C:02	Säkerhetsnivå 2
P:10	Inloggning wifi	C:00	inte aktiv/avaktiverad
		C:01	aktiv utan konfigurering
		C:02	aktiv och konfigurerad (kan inte väljas, visar om anslutningen lyckades)
		C:03	Anslutning via WPS Push Button möjlig
		C:04	Wifi återställs till default (C:00)
		C:05	Direkt wifi-anslutning av håll och fläkt utan Miele-appen (Con@ctivity 3.0)

Programmering

Program ¹		Kod ²	Inställningar
P:12	Touchknapparnas reaktionshastighet	C:00	långsam
		C:01	normal
		C:02	snabb
P:15	Permanent kastrulligenkänning	C:00	Permanent kastrulligenkänning avstängd
		C:01	Permanent kastrulligenkänning aktiverad
P:25	Temperatur varmhållningsläge	C:00	50 °C
		C:01	55 °C
		C:02	60 °C
		C:03	65 °C
		C:04	70 °C
		C:05	75 °C
		C:06	80 °C
		C:07	85 °C
		C:08	90 °C

¹ Ej listade program är inte programmerade.

² Den vid leverans inställda koden står i fetstil.

³ Efter att ha startat hällen visas dE i timerdisplayen några sekunder.

⁴ I både texten och tabellerna visas de utökade effektlägena med en punkt efter siffran för bättre förståelse.

⁵ Bekräftelsesignalen för touchknappen På/Av stängs inte av.


Anvisningar för testinstitut

Testrätter enligt EN 60350-2

Vid leverans finns 9 effektlägen programmerade.

Ställ för kontrollerna enligt norm in det utökade antalet effektlägen (se "Programmering").


Testrätt	Ø Botten kokkärl (mm)	Lock	Effektläge	
			Förvärmning	Tillagning
Värma olja	150	Nej	–	1–2
Pannkaka	180 (sandwichbotten)	Nej	9	5.–7.
Friterade djupfrysta pommes frites	enligt norm	Nej	9	9

 Risk för brännskada på grund av varma kokzoner.

Efter avslutad matlagning är kokzoner varma.

Stäng av hällen.

Låt kokzoner svalna innan du rengör hällen.

 Skador på grund av inträngande fukt.

Ångan från en ångrengörare kan komma åt strömförande delar och orsaka kortslutning.

Använd inte ångrengörare för att göra rent hällen.

Ytorna kan missfärgas eller skadas om de kommer i kontakt med olämpliga rengöringsmedel. Ytorna är rep-känsliga.

Ta bort rester från sådana rengöringsmedel på en gång.

Använd inga skurmedel eller rengöringsmedel som repar.

- Rengör hällen efter varje användning.
- Torka hällen efter varje fuktig rengöring för att undvika att det bildas kalkrester.


Olämpliga rengöringsmedel

För att undvika skador på ytorna bör följande inte användas för rengöring:

- handdiskmedel
- rengöringsmedel som innehåller soda, ammoniak, syra eller klorid
- kalklösande rengöringsmedel
- fläck- och rostborttagningsmedel
- skurmedel i pulver eller flytande form
- rengöringsmedel som innehåller lösningsmedel
- diskmaskinsrengöringsmedel
- ugnsspray
- rengöringsmedel för glas eller fönsterputsmedel
- hårda borstar och svampar (till exempel disk- och gryttsvampar) eller använda disksvampar som innehåller rester av skurmedel
- rengöringssvampar för glaskeramiska ytor.

Rengöring och skötsel

Rengöra glaskeramikyta

 Skador på grund av spetsiga föremål.

Tätningen mellan hällen och bänkskivan kan skadas.

Tätningen mellan glaskeramik och ramen kan skadas.

Använd inga spetsiga föremål för rengöringen.


Alla smutsrester går inte bort med handdiskmedel. Det uppstår även en osynlig hinna som kan leda till missfärgning av glaskeramiken. Sådana missfärgningar går sedan inte att få bort.

Använd ett rengöringsmedel för glaskeramik för den regelbundna rengöringen.

- Ta bort grov smuts med en fuktig trasa och hårt fastsittande smuts med en rengöringskrapa.
- Använd sedan hushållspapper eller en ren trasa samt ett speciellt rengöringsmedel för glaskeramik och rostfritt stål (se "Extra tillbehör", avsnitt "Rengörings- och vårdande medel") för att rengöra hällen. Stryk inte på rengöringsmedlet på en varm glaskeramikyta eftersom det kan bli fläckar. Följ råden från tillverkaren av rengöringsmedlet.
- Ta bort rester av rengöringsmedlet med en fuktig trasa och torka sedan glaskeramikytan torr.

Rester av rengöringsmedel bränns fast vid påföljande tillagningar och skadar glaskeramiken. Se till att du får bort allt rengöringsmedel.

- Ta bort **fläckar** som bildats av kalk, vatten och aluminiumrester (metallskimrande fläckar) med rengöringsmedlet för glaskeramik och rostfritt stål.

 Risk för brännskada på grund av varma kokzoner.

Under matlagningen är kokzonerna varma.

Ta på grytvantar innan du med hjälp av en rengöringskrapa tar bort rester av socker, plast eller aluminiumfolie från den heta glaskeramikytan.

- Om det kommer **socker, plast eller aluminiumfolie** på den varma glaskeramikytan så måste hällen stängas av.
- Skrapa **omedelbart** bort dessa rester, alltså när hällen fortfarande är varm, med hjälp av en rengöringskrapa.
- Rengör sedan glaskeramikytan när den svalnat som beskrivs ovan.

Hur du klarar av mindre fel själv

Du kan själv åtgärda de flesta fel och störningar som uppstår vid daglig användning av din produkt. I många fall kan du då spara tid och kostnader eftersom du inte behöver kontakta Miele service.

Nedanstående tabeller är till hjälp för att hitta orsaken till ett fel och åtgärda det.

Meddelanden i indikeringarna/displayen

Problem	Orsak och åtgärd
I timerdisplayen blinkar <i>Err</i> omväxlande med <i>30</i> och en signal hörs.	Hällen är felaktigt ansluten. <ul style="list-style-type: none">■ Bryt strömmen till hällen.■ Kontakta Miele service. Hällen måste vara ansluten enligt anslutningsschemat.
Efter att ha startat hällen eller efter att ha tryckt på en touchknapp visas <i>L0C</i> i timerdisplayen några sekunder.	Driftspärren eller låsningen är aktiverad. <ul style="list-style-type: none">■ Avaktivera driftspärren/låsningen (se "Säkerhetsanordningar", avsnitt "Driftspärr/Låsning").
Efter att ha startat hällen visas <i>dE</i> kort i timervisningen. Kokzonerna blir inte varma.	Hällen är i demoläge. <ul style="list-style-type: none">■ Tryck på siffran 0 på valfri siffrerad.■ Tryck samtidigt på touchknapparna <i>0</i> och <i>2</i> tills <i>dE</i> blinkar växelvis med <i>0FF</i> i timervisningen.
Hällen har stängts av automatiskt. När du åter slår på det syns ett <i>C</i> över touchknappen På/Av <i>⓪</i> .	En eller flera touchknappar är övertäckta, exempelvis genom fingerkontakt, mat som kokar över eller andra föremål. <ul style="list-style-type: none">■ Ta bort smuts och/eller andra föremål (se kapitel "Säkerhetsanordningar", avsnitt "Säkerhetsavstängning").
I timerdisplayen blinkar <i>Err</i> växelvis med <i>044</i> .	Överhettningsskyddet har utlösts. <ul style="list-style-type: none">■ Se avsnittet "Säkerhetsanordningar – Överhettningsskydd".
I timerdisplayen blinkar <i>Err</i> växelvis med <i>047</i> , <i>048</i> eller <i>049</i> .	Fläkten är blockerad eller defekt. <ul style="list-style-type: none">■ Kontrollera om fläkten är blockerad av något föremål.■ Ta bort det som är i vägen.■ Om felmeddelandet visas på nytt, kontakta Miele service.

Hur du klarar av mindre fel själv

Problem	Orsak och åtgärd
I timerdisplayen blinkar E-siffran, till exempel E-0, växelvis med 120, 121, 122, 123, 124, 125, 126, eller 127.	Fläkten är blockerad eller defekt <ul style="list-style-type: none">■ Kontrollera om fläkten är blockerad av något föremål.■ Ta bort det som är i vägen.■ Om felmeddelandet visas på nytt, kontakta Miele service.
I timerdisplayen visas ett meddelande som inte finns med i denna tabell.	Ett fel i elektroniken har uppstått. <ul style="list-style-type: none">■ Bryt strömmen till hällen under cirka 1 minut.■ Om problemet kvarstår när du kopplar på strömmen igen så kontakta Miele service.

Oväntat beteende

Problem	Orsak och åtgärd
Det inställda effektläget blinkar.	Det står inget eller ett olämpligt kokkärl på kokzonen. ■ Använd ett lämpligt kokkärl (se kapitel "Induktion", avsnittet "Kokkärl").
Effektläge 9 reduceras automatiskt när du även ställer in effektläge 9 på den sammankopplade kokzonen.	Vid samtidigt drift på effektläge 9 överskrids den möjliga totala effekten. ■ Använd en annan kokzon.
En kokzon stängs av automatiskt.	Drifttiden var för lång. ■ Koppla in kokzonen igen (se "Säkerhetsanordningar", avsnitt "Säkerhetsavstängning").
Kokzonen arbetar inte som vanligt med det inställda effektläget.	Överhettningsskyddet har utlöst. ■ Se kapitel "Säkerhetsanordningar", avsnitt "Överhettningsskydd".
Några kokzoner eller hela hällen stängs då automatiskt av.	Överhettningsskyddet har utlöst. ■ Se kapitel "Säkerhetsanordningar", avsnitt "Överhettningsskydd".
Boosterläget avbryts automatiskt i förtid.	Överhettningsskyddet har utlöst. ■ Se kapitel "Säkerhetsanordningar", avsnitt "Överhettningsskydd".

Hur du klarar av mindre fel själv

Otillfredsställande resultat

Problem	Orsak och åtgärd
Uppkokningsautomatiken är inkopplad men innehållet i kokkärlet börjar inte koka.	En stor mängd livsmedel värms upp. ■ Fortsätt koka på högsta effektläge och välj sedan manuellt ett lägre effektläge.
	Kokkärlet leder värmen dåligt. ■ Använd ett annat kokkärl som leder värme bättre.

Allmänna problem och tekniska fel

Problem	Orsak och åtgärd
Hällen respektive kokzonerna kan inte startas.	Hällen har ingen ström. ■ Kontrollera om säkringen har löst ut. Rådfråga en elektriker eller Miele service (minsta säkring se typskylten).
	Ett tekniskt fel har uppstått. ■ Bryt strömmen till maskinen under cirka 1 minut genom att göra något av följande: – Slå ifrån den aktuella säkringen eller skruva ur smältsäkringen helt eller – stäng av jordfelsbrytaren. ■ Om hällen fortfarande inte kan användas efter att huvudströmbrytaren kopplats in igen eller säkringen respektive jordfelsbrytaren skruvats i, bör du kontakta en elinstallatör eller Miele service.
Det uppstår lukt och ånga när du använder en ny häll.	Alla delar av metall är skyddade med ett vårdande medel. När hällen används för första gången uppstår således lukter och eventuellt ånga. Det uppstår även lukt när materialet i induktionsspolarna värms upp första gången. Lukten minskar gradvis vid varje användning och försvinner slutligen helt. Lukten och eventuell ånga är inte tecken på anslutningsfel eller skador på hällen och utgör ingen hälsofara.
Det hörs ett fläktljud trots att hällen är avstängd.	Fläkten fortsätter att gå tills hällen är sval och stängs sedan av automatiskt.

Miele har ett stort sortiment av tillbehör samt rengörings- och vårdande medel till dina produkter.

Dessa kan du mycket enkelt köpa i Miele's online-shop.

Du kan även köpa dem via Miele's reservdelsavdelning och hos Miele's återförsäljare.

Kok-/stekkärl

Miele erbjuder ett omfattande urval av kok- och stekkärl. Dessa är perfekt anpassade till Miele's produkter vad gäller funktion och mått. Detaljerad information hittar du på Miele's hemsida.

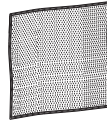
Rengörings- och vårdande medel

Rengöringsmedel för glaskeramik och rostfritt stål, 250 ml



Tar bort hårt fastsittande smuts, kalkfläckar och aluminiumrester.

Mikrofibertrasa



För borttagning av fingeravtryck och lättare smuts.

Miele service

Få hjälp vid eventuella störningar

Om det uppstår fel som du själv inte kan åtgärda, var god kontakta din Miele återförsäljare eller Miele service.

Miele service kan du boka online under www.miele.se/service.

Du hittar kontaktuppgifterna på baksidan av den här anvisningen.

Service behöver modellbeteckning och tillverkningsnummer. Båda dessa uppgifter finns på typskylten.

Typskylt

Klistra fast den medföljande typskylten. Tänk på att modellbeteckningen ska stämma överens med uppgifterna som finns på baksidan av den här anvisningen.





Mieles garanti


Garantitiden för produkten är ett år.

Du hittar mer detaljerad information om garantivillkoren i garantihäftet.

Säkerhetsanvisningar för inbyggnad

 Skador på grund av felaktig inbyggnad.
Hällen kan skadas om den byggs in fel.
Låt hällen endast monteras av kvalificerad fackkraft.

 Risk för elektriska stötar till följd av nätspänning.
Felaktig anslutning till elnätet kan leda till elektriska stötar.
Låt endast en kvalificerad elinstallatör ansluta hällen till elnätet.

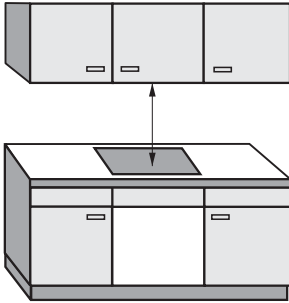
 Skador på grund av nedfallande föremål.
Vid montering av överskåp eller fläkt kan hällen skadas.
Bygg in hällen först efter att skåpen och fläkten har monterats.

- ▶ Bänkskivans faner måste vara limmad med värmebeständigt lim (100°C), för att undvika att den lossnar eller deformeras. Även kantlisterna mot väggen måste vara värmebeständiga.
- ▶ Hällen får inte byggas in ovanför kylskåp, diskmaskiner, tvättmaskiner eller torktumlare.
- ▶ Hällen får endast byggas in över spisar och ugnar som är utrustade med ångkylsystem.
- ▶ Se till att man inte kommer åt induktionshällens strömanslutning oavsiktligt efter inbyggnaden.
- ▶ Nätanslutningsledningen får efter inbyggnad inte komma i kontakt med rörliga delar i köksinredningen (till exempel en låda) eller vara utsatt för någon mekanisk belastning.
- ▶ Håll de säkerhetsavstånd som anges på följande sidor.

Installation

Säkerhetsavstånd

Säkerhetsavstånd ovanför hällen



Mellan häll och köksfläkt måste det av fläkttillverkaren angivna säkerhetsavståndet hållas.

Om material som lätt kan fatta eld (till exempel en hylla) finns ovanför hällen, måste säkerhetsavståndet vara minst 500 mm.

Om flera maskiner som kräver olika säkerhetsavstånd är inbyggda under en fläkt, ska det största säkerhetsavståndet följas.

Säkerhetsavstånd på sidorna och baktill

Det rekommenderas att hällen byggs in med mycket plats på vänster och höger sida.

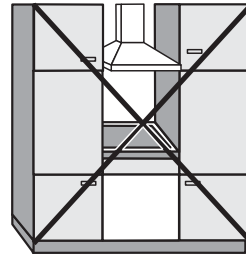
Det minsta avstånd som anges nedan ① måste hållas mot en hög skåp- eller rumsvägg på hällens baksida.

Det minsta avstånd som anges nedan ②, ③ måste hållas mot en hög skåp- eller rumsvägg på en av hällens sidor (höger eller vänster). På den motsatta sidan ska ett minsta avstånd på 300 mm hållas.

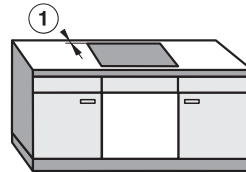
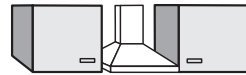
① Minsta avstånd **baktill** på ursågningen i bänkskivan till den bakre kanten av bänkskivan är 50 mm.

② Minsta avstånd **till höger** från ursågningen i bänkskivan till snickerier bredvid (till exempel ett högskåp) eller en vägg är 50 mm.

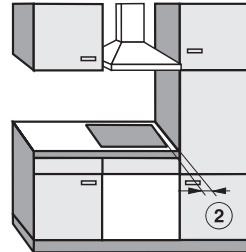
③ Minsta avstånd **till vänster** från ursågning i bänkskivan till bredvidstående snickerier (till exempel ett högskåp) eller en vägg: 50 mm.



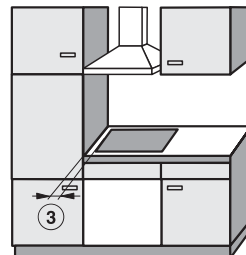
Ej tillåtet



Rekommenderas



Rekommenderas inte



Rekommenderas inte

Installation

Minimiavstånd under hällen

För att garantera hällens ventilation krävs ett minimiavstånd under hällen till en ugn, mellanskiva eller låda.

Minimiavståndet från hällens undre kant till

- ugnens övre kant: 15 mm
- mellanskivans övre kant: 15 mm
- Lådans övre kant: 5 mm
- Lådans botten: 75 mm

Mellanskiva

Det är tillåtet, men inte nödvändigt, att bygga in en mellanskiva under hällen.

För **installering av nätanslutningskabeln** behövs en luftspalt på 10 mm mellan skåpet och mellanbotten.

För **ventilation** av hällen rekommenderar vi en luftspalt på 20 mm mellan skåpet och mellanbotten.

Säkerhetsavstånd till nischinklädnad

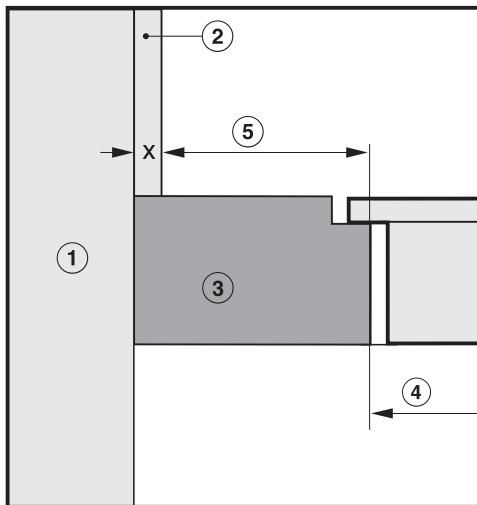
Om nischen ska kläs in måste det minsta avståndet mellan ursågningen i bänkskivan och nischinklädnaden hållas eftersom höga temperaturer kan förstöra eller förändra materialen.

Om nischinklädnaden består av brännbart material (till exempel trä) måste det minsta avståndet ⑤ mellan bänkskivans ursågning och nischinklädnaden vara 50 mm.

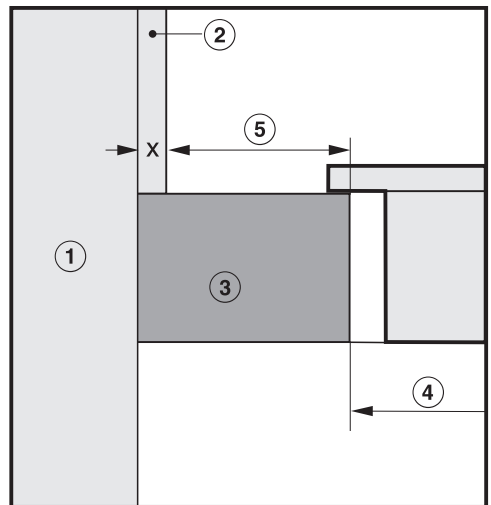
Om nischinklädnaden består av icke brännbara material (till exempel metall, natursten eller kachel) ska det minsta avståndet ⑤ mellan bänkskivans ursågning och nischinklädnaden vara 50 mm minus tjockleken på inklädnaden.

Exempel: tjocklek på nischinklädnad 15 mm
50 mm - 15 mm = minsta avstånd 35 mm

Hällar för planlimmad montering



Hällar med ram eller fasettslipad kant



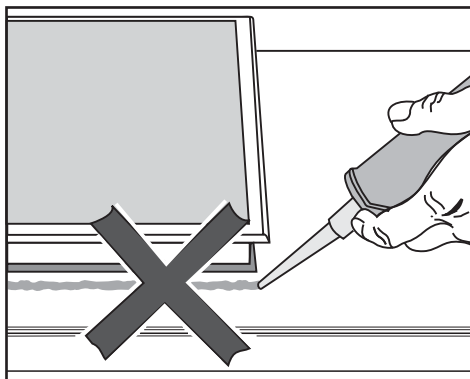
- ① Vägg
- ② Nischinklädnad mått x = tjocklek på nischinklädnad
- ③ Bänkskiva
- ④ Ursågning i bänkskivan
- ⑤ Minsta avstånd för
brännbart material 50 mm
ej brännbart material 50 mm - mått x

Installation

Inbyggnadsanvisningar

Ovanpåliggande montering

Tätning mellan häll och bänkskiva



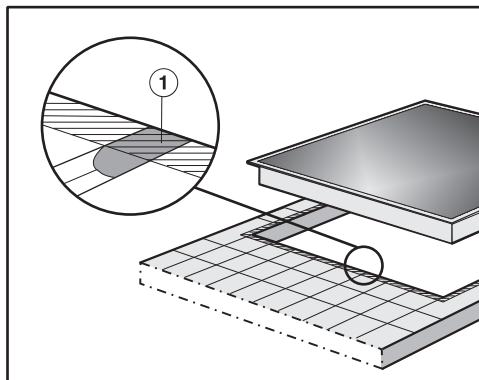
⚠ Skador på grund av felaktig inbyggnad.

Hällen och bänkskivan kan skadas vid en eventuell utbyggnad av hällen, om du tätar hällen med fogtätningssmedel.

Använd ingen fogtätning mellan häll och bänkskiva.

Tätningsskivan under hällens kant garanterar tillräcklig tätning mot bänkskivan.

Kaklad arbetsyta



Fogarna ① och den streckade ytan under hällens ram måste vara glatta och jämna så att ramen ligger plant och tätningen mellan hällens övre kant och bänkskivan säkerställs.

Planmontering

En häll för planmontering är enbart avsedd för inbyggnad i natursten (granit, marmor), massivt trä eller kaklade bänkskivor. Hällar markerade med en motsvarande anvisning i avsnittet "Inbyggnadsmått – planmonterad" är också lämpade för inbyggnad i bänkskivor i glas. Beträffande bänkskivor av andra material bör tillverkaren tillfrågas om lämpligheten för planmontering av häll.

Innerbredden på underskåpet måste vara minst lika bred som det inre ursågningsmåttet i bänkskivan (se avsnittet "Installation – inbyggnadsmått – planmontering"). Detta för att hällen ska vara lättåtkomlig underifrån efter inbyggnaden och för att lådan under ska kunna tas ur. Om det inte går att komma åt hällen underifrån måste du ta bort fogtätningen för att kunna ta ur hällen.

Bänkskivor av natursten

Hällen sätts in direkt i urfräsningen.

Massivt trä, kaklade bänkskivor, bänkskivor av glas

Hällen fästs i ursågningen med trälistor. Dessa listor medföljer inte utan måste införskaffas på annat sätt.

Tätningslist

När hällen demonteras under servicearbeten kan tätningslistan under hällens kant skadas.

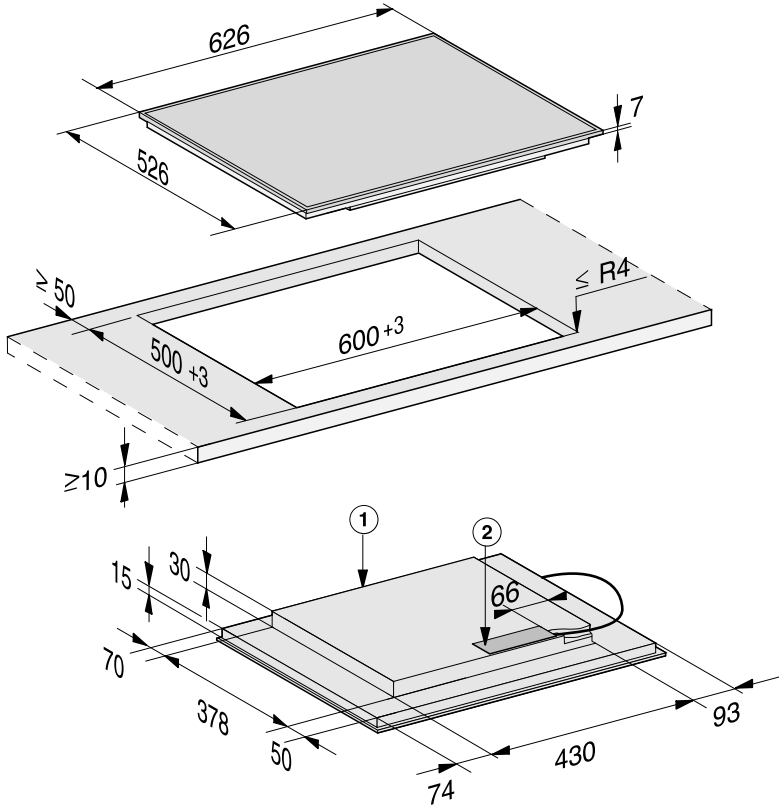
Byt alltid ut tätningslistan innan hällen byggs in igen.

Installation

Inbyggnadsmått – utan ram

Alla mått är angivna i mm.

KM 7564 FR

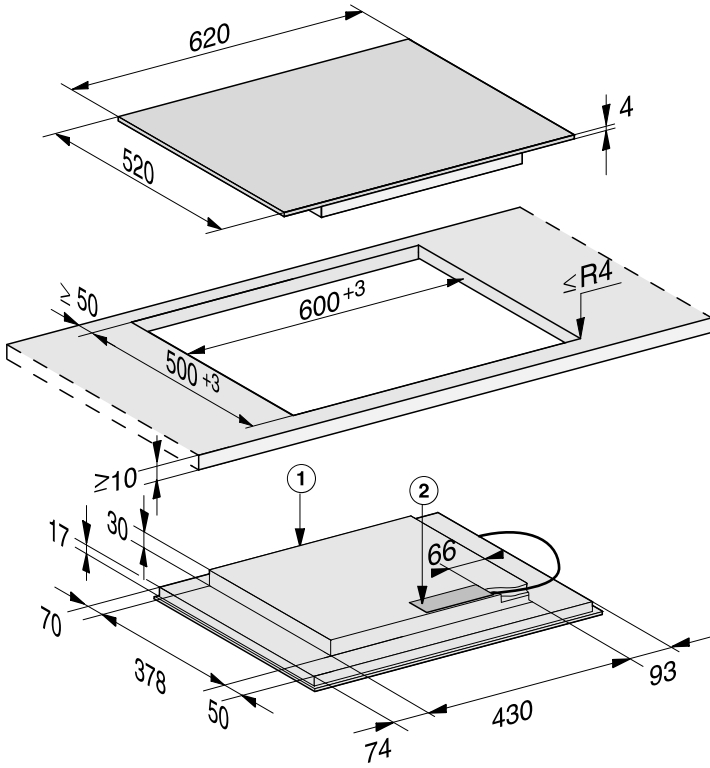


① fram

② Nätanslutningsdosa

Nätanslutningskabel (L = 1440 mm) medföljer produkten, ej monterad

KM 7564 FL



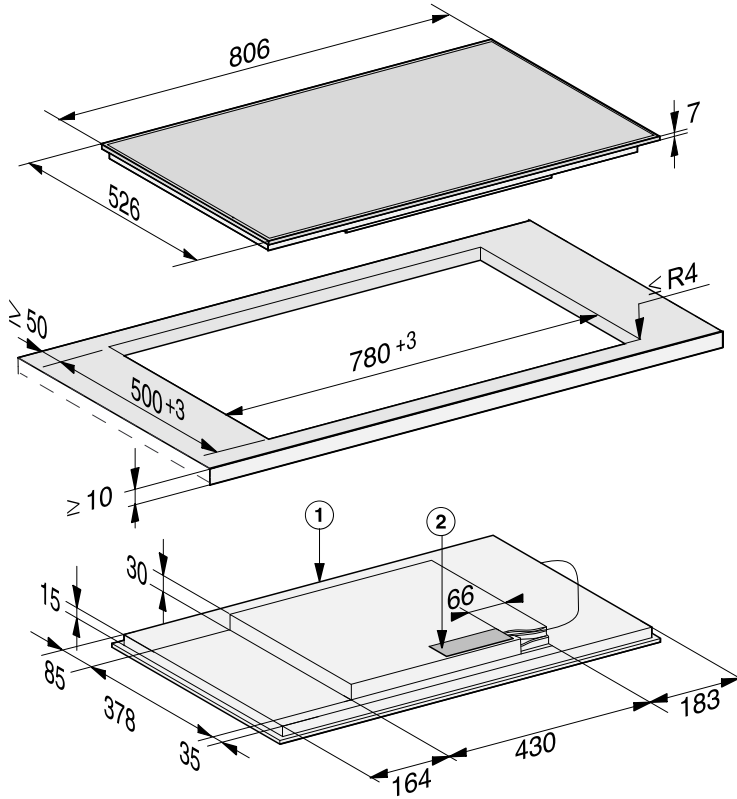
① fram

② Nätanslutningsdosa

Nätanslutningskabel (L = 1440 mm) medföljer produkten, ej monterad

Installation

KM 7574 FR

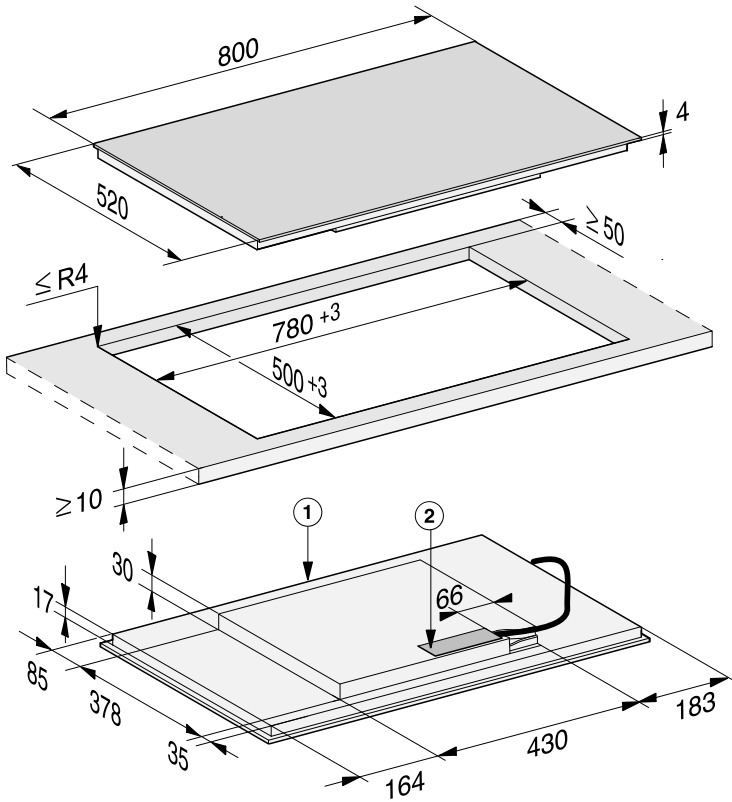


① fram

② Nätanslutningsdosa

Nätanslutningskabel (L = 1440 mm) medföljer produkten, ej monterad

KM 7574 FL



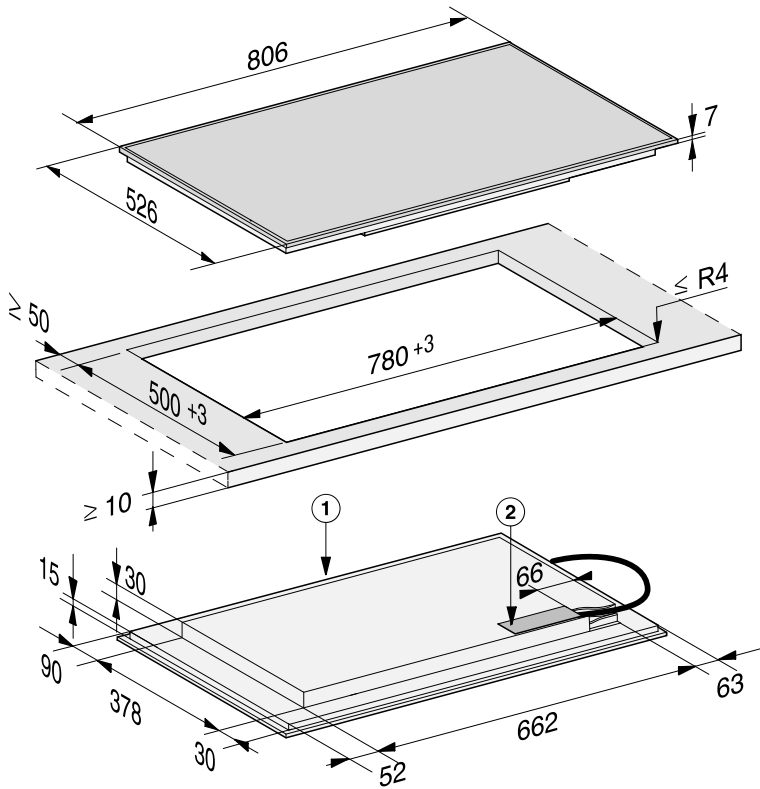
① fram

② Nätanslutningsdosa

Nätanslutningskabel (L = 1440 mm) medföljer produkten, ej monterad

Installation

KM 7575 FR

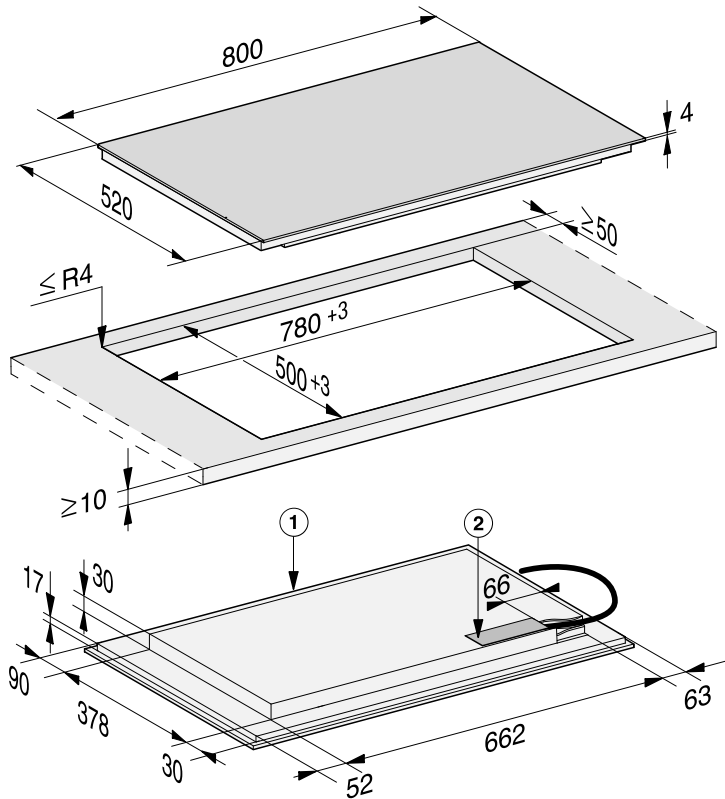


① fram

② Nätanslutningsdosa

Nätanslutningskabel (L = 1440 mm) medföljer produkten, ej monterad

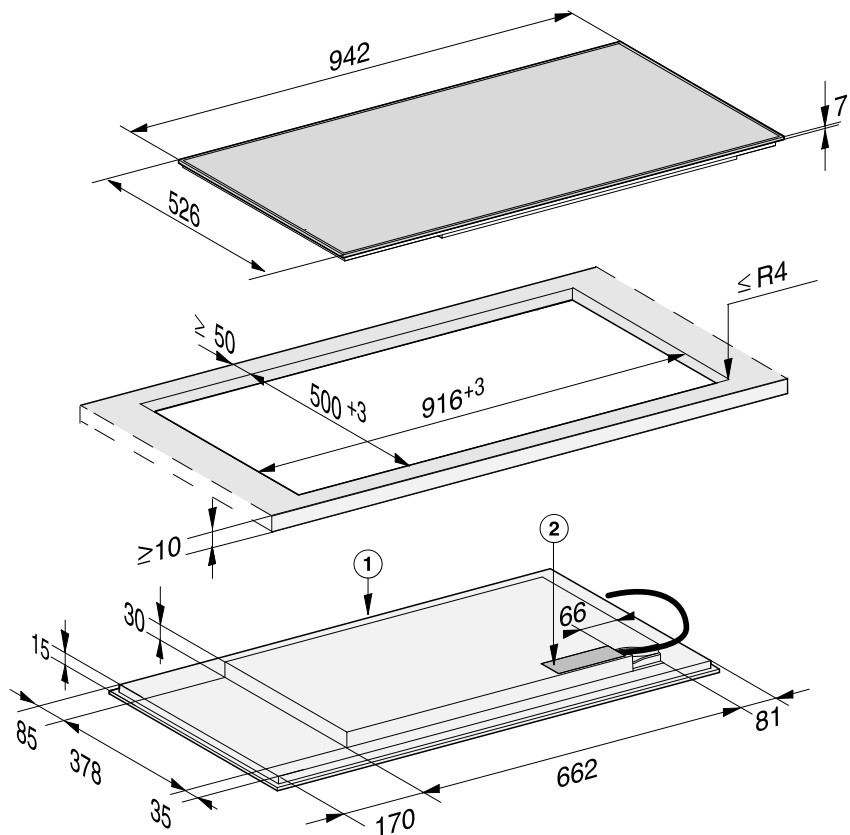
KM 7575 FL



- ① fram
- ② Nätanslutningsdosa
Nätanslutningskabel (L = 1440 mm) medföljer produkten, ej monterad

Installation

KM 7594 FR

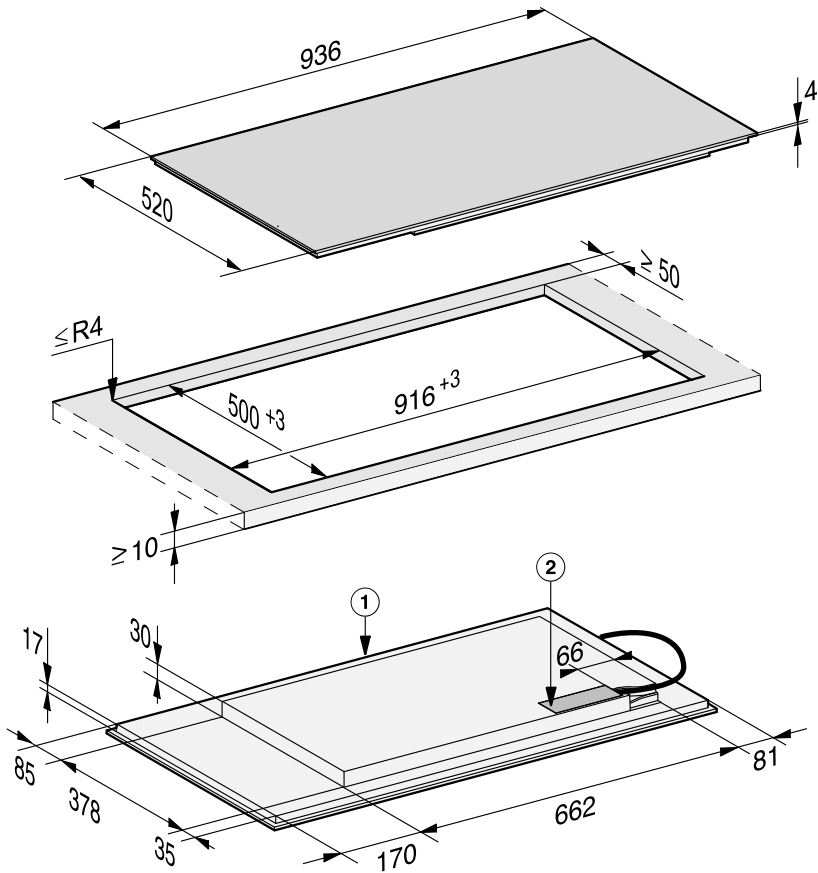


① fram

② Nätanslutningsdosa

Nätanslutningskabel (L = 1440 mm) medföljer produkten, ej monterad

KM 7594 FL



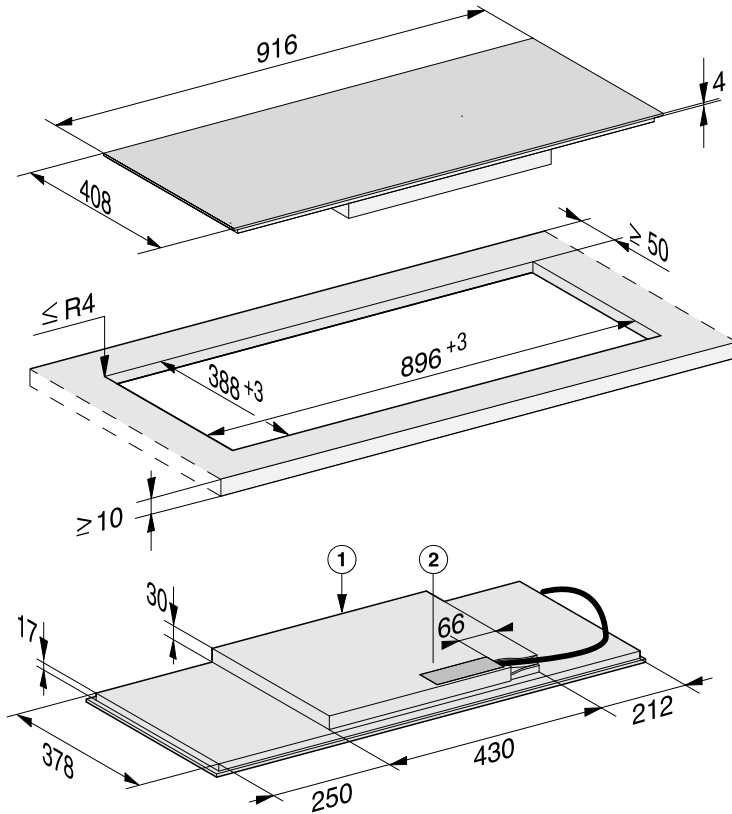
① fram

② Nätanslutningsdosa

Nätanslutningskabel (L = 1440 mm) medföljer produkten, ej monterad

Installation

KM 7684 FL




- ① fram
- ② Nätanslutningsdosa
Nätanslutningskabel (L = 1440 mm) medföljer produkten, ej monterad

Ovanpåliggande montering

- Såga ut bänkskivan. Beakta säkerhetsavstånden (se avsnittet “Installation – Säkerhetsavstånd”).
- Fuktspärra ursågningen i **bänkskivor av trä** med speciallack, silikon eller gjutharts för att undvika att bänkskivan sväller på grund av fukt. Tätningmaterialet måste vara temperaturbeständigt.

Se till att dessa material inte hamnar på bänkskivans yta.

- Klistra fast den medföljande tätninglisten under hällens kant. Spänn inte tätninglisten när du klistrar fast den.

 Skador på grund av felaktig anslutning.
Hällens elektronik kan skadas av en kortslutning.
Låt endast en elinstallatör ansluta hällen till elnätet.

- Anslut nätanslutningskabeln enligt anslutningsschemat på hällen (se avsnittet “Installation – Elanslutning”).
- Låt hällens nätanslutningskabel gå genom ursågningen i bänkskivan.
- Lägg hällen i mitten av ursågningen. Se till att tätningen ligger på bänkskivan så att tätningen är tillräcklig.

Om du vid monteringen konstaterar att ramens tätning inte ligger helt mot bänkskivan i hörnen kan hörnradien ($\leq R4$) försiktigt utökas med en sticksåg.

- Anslut hällen till elnätet (se avsnittet “Installation – Elanslutning”).

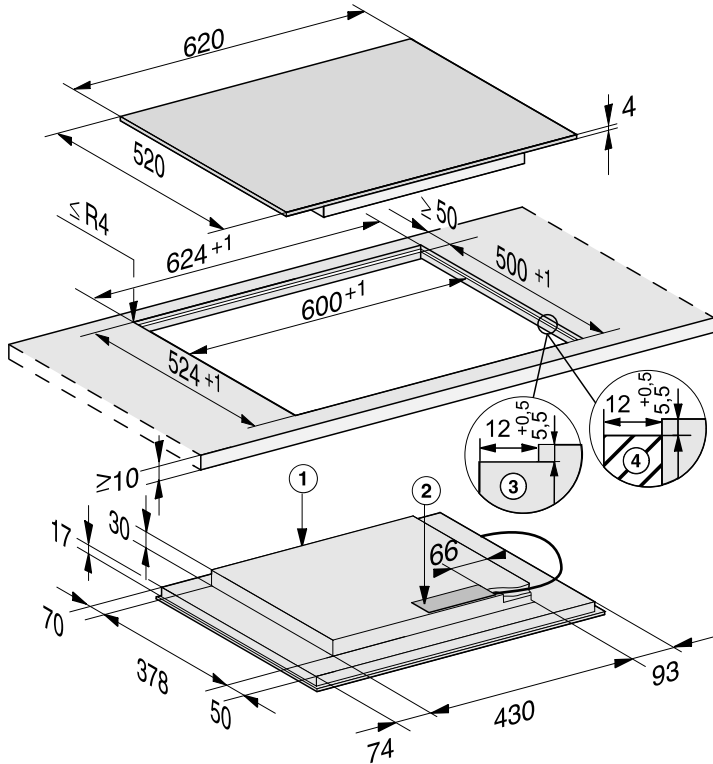
- Kontrollera att hällen fungerar.

Installation

Inbyggnadsmått – planmonterad

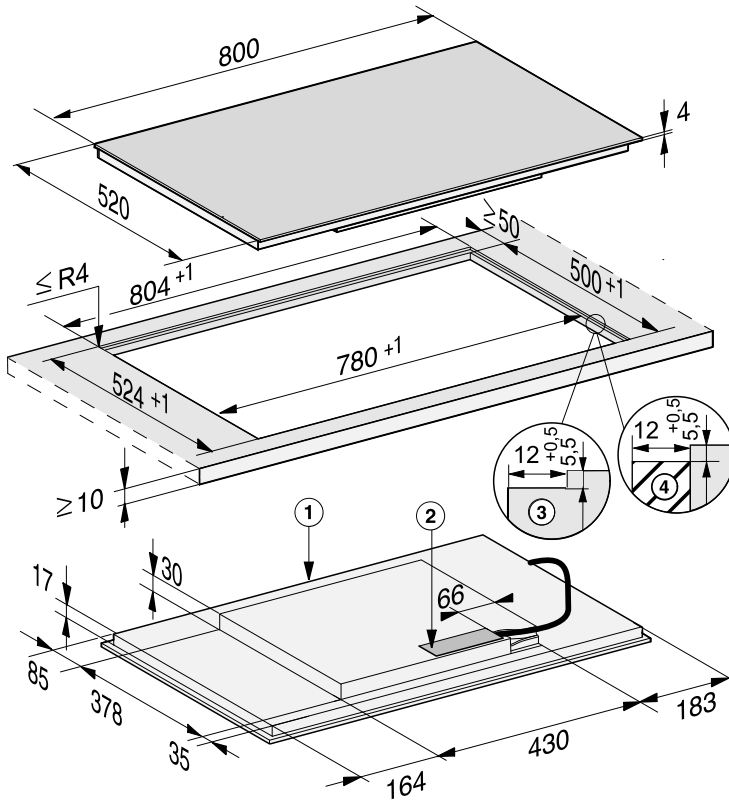
Alla mått är angivna i mm.

KM 7564 FL



- ① fram
- ② Nätanslutningsdosa
Nätanslutningskabel (L = 1440 mm) medföljer produkten, ej monterad
- ③ Stegräsning bänkskiva av natursten
- ④ Trälister 12 mm (medföljer ej)

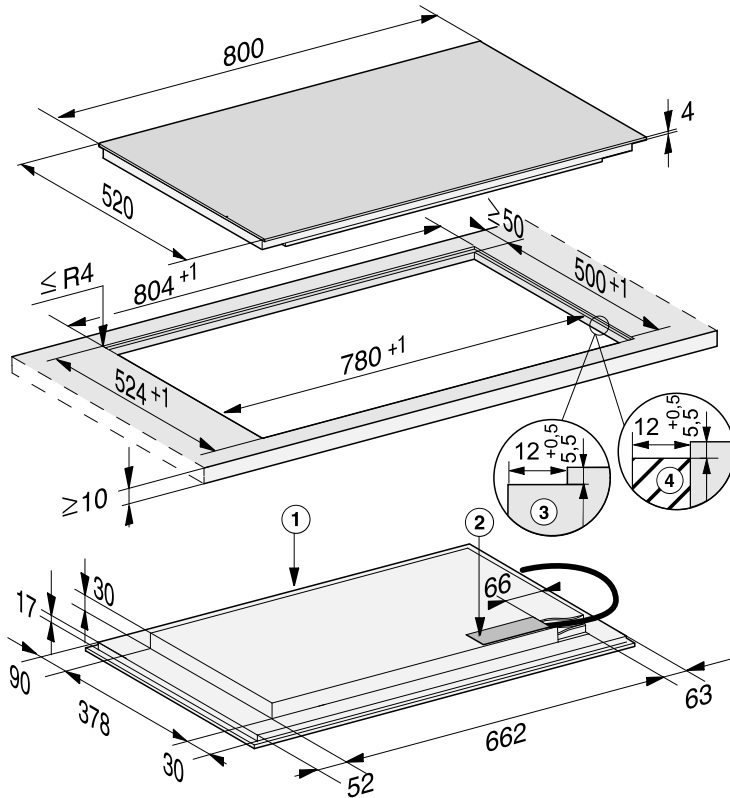
KM 7574 FL



- ① fram
- ② Nätanslutningsdosa
Nätanslutningskabel (L = 1440 mm) medföljer produkten, ej monterad
- ③ Stegfräsning bänkskiva av natursten
- ④ Trälister 12 mm (medföljer ej)

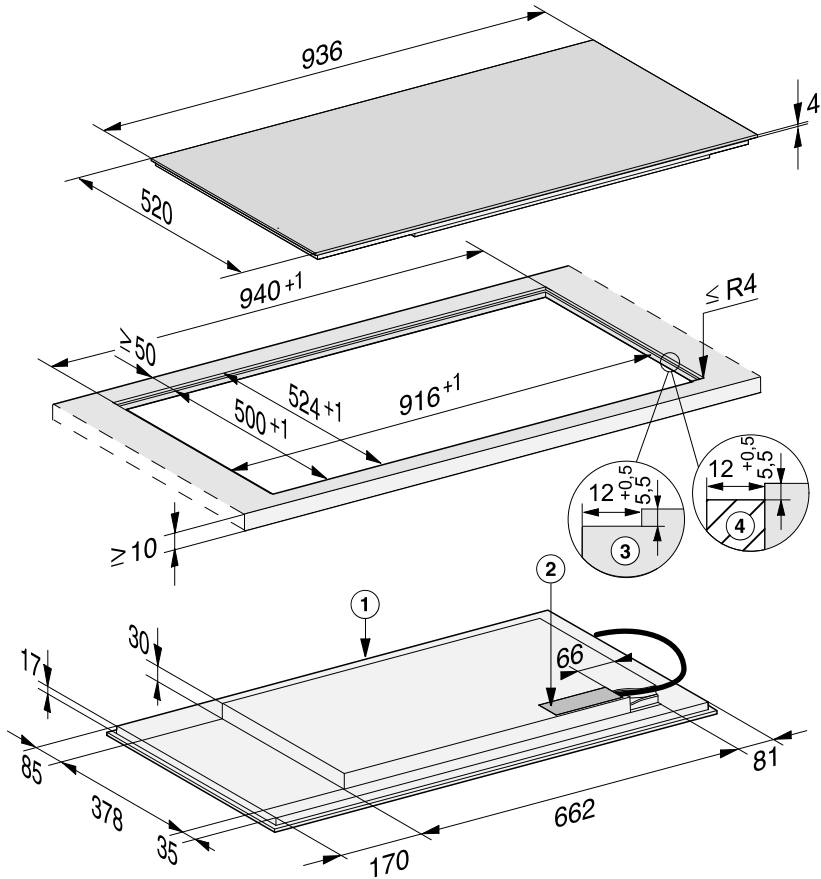
Installation

KM 7575 FL



- ① fram
- ② Nätanslutningsdosa
Nätanslutningskabel (L = 1440 mm) medföljer produkten, ej monterad
- ③ Stegfräsning bänkskiva av natursten
- ④ Trälöst 12 mm (medföljer ej)

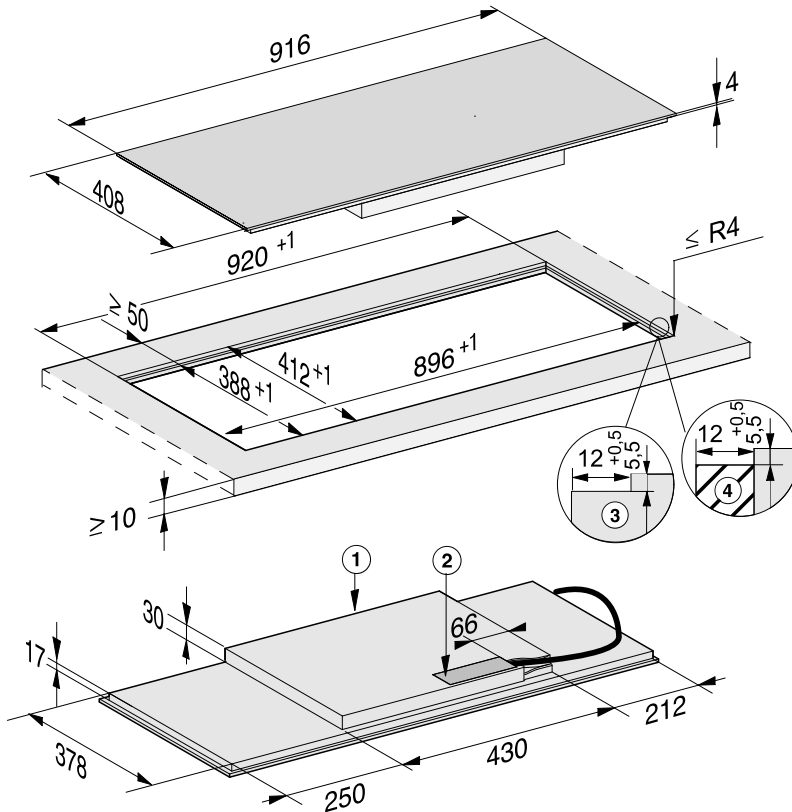
KM 7594 FL



- ① fram
- ② Nätanslutningsdosa
Nätanslutningskabel (L = 1440 mm) medföljer produkten, ej monterad
- ③ Stegfräsning bänkskiva av natursten
- ④ Trälist 12 mm (medföljer ej)

Installation


KM 7684 FL



- ① fram
- ② Nätanslutningsdosa
Nätanslutningskabel (L = 1440 mm) medföljer produkten, ej monterad
- ③ Stegfräsning bänkskiva av natursten
- ④ Trälister 12 mm (medföljer ej)

Planmontering

- Såga ut bänkskivan. Beakta säkerhetsavstånden (se avsnittet "Säkerhetsavstånd").
- Bänkskivor av massivt trä, kaklade bänkskivor, bänkskivor av glas: Fäst trälisterna 5,5 mm under bänkskivans överkant.

 Skador på grund av felaktig anslutning.


Hällens elektronik kan skadas av en kortslutning.

Låt endast en elinstallatör ansluta hällen till elnätet.

- Anslut nätanslutningskabeln till hällen enligt anslutningsschemat (se avsnittet "Elanslutning – Anslutningsschema").
- Klistra fast den medföljande tätningslisten under hällens kant. Spänn inte tätningslisten när du klistrar fast den.
- Låt hällens nätanslutningskabel gå genom ursågningen i bänkskivan.
- Sätt hällen i ursågningen och centrera den.

Fogen mellan glaskeramiskivan och bänkskivan måste vara minst 2 mm bred. Fogen behövs för att hällen ska kunna tätas.

- Anslut hällen till elnätet (se avsnittet "Elanslutning").
- Kontrollera att hällen fungerar.
- Spruta temperaturbeständig silikon-tätning (minst 160 °C) i fogen mellan hällen och bänkskivan.


 Skador på grund av olämpligt tätningsmedel.

Olämpligt tätningsmedel kan skada natursten.

Använd uteslutande silikon-tätning avsedd för natursten för kakel av natursten. Följ tillverkarens anvisningar.

Installation

Elanslutning

 Skador på grund av felaktig anslutning.

Ej fackmässig installation, underhållsarbete eller reparation kan innebära allvarlig fara för användaren. Miele tar inte något ansvar för skador som uppkommit på grund av ej fackmässigt utförda installations-, servicearbeten och reparationer. Miele ansvarar inte heller för skador som uppkommit på grund av att jordad kabel saknas eller på grund av kabelbrott på den jordade kabeln (till exempel en elektrisk stöt).

Låt endast en elinstallatör ansluta hällen till elnätet.

Elinstallatören måste känna till och följa de nationella föreskrifterna och lokala bestämmelser om el.

Monteringen av isolerade, strömförande komponenter måste utföras så att dessa delar inte kan vidröras efter inbyggnaden.

Total effekt

Se typskylt

Anslutningsdata

Erforderliga anslutningsdata framgår av typskylten. Dessa data måste ovillkorligen överensstämma med dem som gäller för elnätet.

Anslutningsmöjligheterna framgår av anslutningsschemat.

Jordfelsbrytare

För ökad säkerhet rekommenderas jordfelsbrytare.

Säkerhetsbrytare

Hällen måste kunnas skiljas allpoligt från elnätet med en säkerhetsbrytare! I avstängt tillstånd måste det finnas ett kontaktavstånd på minst 3 mm. Säkerhetsbrytarna är säkringar och jordfelsbrytare.

Bryta strömmen

 Risk för elektriska stötar av nätspänning.

Under reparations- och/eller underhållsarbeten kan en återinkoppling av nätspänning leda till elektrisk stöt. När strömmen är bruten måste elnätet vara säkrat mot återinkoppling.

Beroende på installation gör du så här för att bryta strömmen:

Smältsäkringar

- Skruva ut säkringarna helt ur propphuvorna.

Säkringsautomat

- Tryck på kontrollknappen (röd) tills mellanknappen (svart) trycks ut.

Inbyggd säkerhetsbrytare

- (Snabbsäkringar, minst typ B eller C): Slå om brytaren från 1 (Till) till 0 (Från).

Jordfelsbrytare

- Jordfelsbrytare: Slå om strömbrytaren från 1 (Till) till 0 (Från) eller tryck på kontrollknappen.

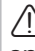
Nätanslutningskabel

Hällen måste anslutas med en nätanslutningskabel av typen H 05 W-F (PVC-isolerad) med en lämplig diameter som överensstämmer med anslutningsschemat.

Anslutningsmöjligheterna framgår av anslutningsschemat.

Hällens anslutningsspänning och anslutningseffekt framgår av dess typskylt.

Byta nätanslutningskabel

 Risk för elektriska stötar av nätspänning.

Felaktig anslutning till elnätet kan leda till elektriska stötar.

Låt endast en kvalificerad elinstallatör byta nätanslutningskabeln.

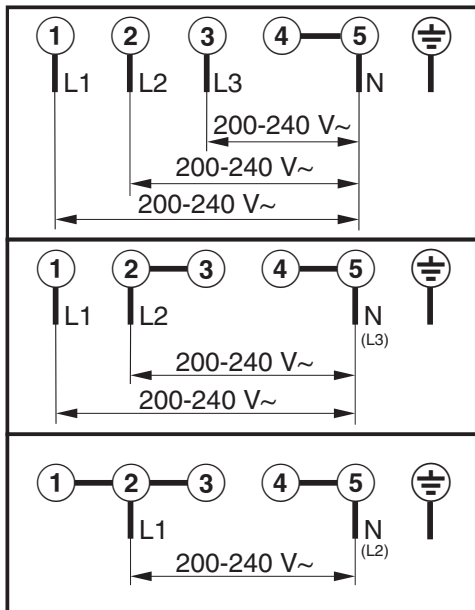
Använd vid byte av nätanslutningskabel endast kabeltypen H 05 VV-F med lämplig diameter. Du kan beställa nätanslutningskabeln hos tillverkaren eller Miele service.

Installation

Anslutningsschema

Alla anslutningsmöjligheter finns inte för varje installationsplats.

Beakta nationella föreskrifter och lokala bestämmelser om el.



Produktinformation som beskriver modellerna i denna bruksanvisning medföljer.

Produktinformation elektriska hällar för hushållsbruk

enligt förordning (EU) nr. 66/2014

MIELE	
Modellbeteckning	KM 7564
Antal kokzoner och/eller områden.	
För cirkelformade kokzoner eller områden: diameter för användbart ytområde För icke-cirkelformade kokzoner eller områden: längd och bredd för användbart ytområde	1. = 380,5x260 mm 2. = 380,5x260 mm 3. = 4. = 5. = 6. =
Energiförbrukning per kokzon eller område beräknat per kg (EC _{elektrisk köksutrustning})	1. = 186,0 Wh/kg 2. = 186,0 Wh/kg
Hällens energiförbrukning beräknad per kg (EC _{elektriska hällar})	186,0 Wh/kg

Produktinformation elektriska hällar för hushållsbruk

enligt förordning (EU) nr. 66/2014

MIELE	
Modellbeteckning	KM 7574
Antal kokzoner och/eller områden.	
För cirkelformade kokzoner eller områden: diameter för användbart ytområde För icke-cirkelformade kokzoner eller områden: längd och bredd för användbart ytområde	1. = Ø 160-220 mm 2. = Ø 100-160 mm 3. = 380,5x260 mm 4. = 5. = 6. =
Energiförbrukning per kokzon eller område beräknat per kg (EC _{elektrisk köksutrustning})	1. = 178,0 Wh/kg 2. = 180,0 Wh/kg 3. = 186,0 Wh/kg
Hällens energiförbrukning beräknad per kg (EC _{elektriska hällar})	181,3 Wh/kg

Produktinformation

Produktinformation elektriska hällar för hushållsbruk

enligt förordning (EU) nr. 66/2014

MIELE	
Modellbeteckning	KM 7575
Antal kokzoner och/eller områden.	
För cirkelformade kokzoner eller områden: diameter för användbart ytområde För icke-cirkelformade kokzoner eller områden: längd och bredd för användbart ytområde	1. = 380,5x250 mm 2. = 380,5x250 mm 3. = 380,5x250 mm 4. = 5. = 6. =
Energiförbrukning per kokzon eller område beräknat per kg (EC _{elektrisk köksutrustning})	1. = 186,0 Wh/kg 2. = 186,0 Wh/kg 3. = 186,0 Wh/kg
Hällens energiförbrukning beräknad per kg (EC _{elektriska hällar})	186,0 Wh/kg

Produktinformation elektriska hällar för hushållsbruk

enligt förordning (EU) nr. 66/2014

MIELE	
Modellbeteckning	KM 7594
Antal kokzoner och/eller områden.	
För cirkelformade kokzoner eller områden: diameter för användbart ytområde För icke-cirkelformade kokzoner eller områden: längd och bredd för användbart ytområde	1. = 380,5x260 mm 2. = Ø 180-280 mm 3. = 380,5x260 mm 4. = 5. = 6. =
Energiförbrukning per kokzon eller område beräknat per kg (EC _{elektrisk köksutrustning})	1. = 186,0 Wh/kg 2. = 166,0 Wh/kg 3. = 186,0 Wh/kg
Hällens energiförbrukning beräknad per kg (EC _{elektriska hällar})	179,3 Wh/kg

Produktinformation elektriska hällar för hushållsbruk

enligt förordning (EU) nr. 66/2014

MIELE	
Modellbeteckning	KM 7684
Antal kokzoner och/eller områden.	
För cirkelformade kokzoner eller områden: diame- ter för användbart ytområde För icke-cirkelformade kokzoner eller områden: längd och bredd för användbart ytområde	1. = 380,5x260 mm 2. = 380,5x260 mm 3. = 4. = 5. = 6. =
Energiförbrukning per kokzon eller område beräk- nat per kg (EC _{elektrisk köksutrustning})	1. = 186,0 Wh/kg 2. = 186,0 Wh/kg
Hällens energiförbrukning beräknad per kg (EC _{elek- triska hällar})	186,0 Wh/kg

Konformitetsdeklaration

Härmed deklarerar Miele att denna glaskeramikhäll med induktion uppfyller kraven i direktivet 2014/53/EU.

EU-konformitetsdeklarationens fulla text finns tillgänglig på www.miele.se under "Nedladdningsbara filer" på respektive produktsida.

För bruksanvisningar, service och information går du till Produktinformation under Kundservice på www.miele.se. Ange produktens namn eller serienummer.

Frekvensband	2,4000 GHz - 2,4835 GHz
--------------	----------------------------

Maximal sändningseffekt	< 100 mW
-------------------------	----------

Miele AB
Industrivägen 20, Box 1397
171 27 Solna

Tel 08-562 29 000

Serviceanmälan:

08-562 29 700

www.miele.se

Tyskland

Miele & Cie. KG
Carl-Miele-Straße 29
33332 Gütersloh

KM 7564 FR, KM 7564 FL, KM 7574 FR, KM 7574 FL,
KM 7575 FR, KM 7575 FL, KM 7594 FR, KM 7594 FL,
KM 7684 FL